



Aristo®

RobustFeed U6, RobustFeed Pulse



Manualul de instrucțiuni



EU DECLARATION OF CONFORMITY

According to
The Low Voltage Directive 2014/35/EU
The EMC Directive 2014/30/EU
The RoHS Directive 2011/65/EU

Type of equipment
Arc welding wire feeder

Type designation	From serial number
Robust Feed, Pulse,	014 xxx xxxx (2020 w14)
Robust Feed, U6,	014 xxx xxxx (2020 w14)
Robust Feed, U8 ₂	111 xxx xxxx (2021 w11)

Brand name or trademark
ESAB

Manufacturer or his authorised representative established within the EEA
Name, address, and telephone No:
ESAB AB
Lindholmsallén 9, Box 8004, SE-402 77 Göteborg, Sweden
Phone: +46 31 50 90 00, www.esab.com

The following harmonised standard in force within the EEA has been used in the design:
EN IEC 60974-5:2019 Arc Welding Equipment – Part 5: Wire feeders
EN 60974-10:2014 Arc Welding Equipment – Part 10: Electromagnetic compatibility requirements

Additional Information:
Restrictive use, Class A equipment, intended for use in location other than residential.
Robust Feed Pulse, Robust Feed U6 and Robust Feed U8₂ are part of ESAB Aristo® product family.

By signing this document, the undersigned declares as manufacturer, or the manufacturer's authorised representative established within the EEA, that the equipment in question complies with the safety requirements stated above.

Gothenburg, 2021-03-10


Pedro Muniz
Standard Equipment Director





UK DECLARATION OF CONFORMITY

According to:

- Electric Equipment (Safety) Regulations 2016;
- Electromagnetic Compatibility Regulations 2016;
- The Restriction of the Use of Certain Hazardous Substances in Electrical and Electronic Equipment Regulations 2012 (as amended)

Type of equipment

Arc welding power source

Type designation

Robust Feed, U6,

from serial number 014 XXX XXXX (2020 w14)

Robust Feed, Pulse,

from serial number 014 XXX XXXX (2020 w14)

Robust Feed, U8 2

from serial number 111 XXX XXXX (2021 w11)

Brand name or trademark

ESAB

Manufacturer or his authorised representative established within United Kingdom

ESAB Group (UK) Ltd,

322 High Holborn, London, WC1V 7PB, United Kingdom

www.esab.co.uk

The following British Standards and Instruments in force within the United Kingdom has been used in the design:

- EN IEC 60974-5:2019	Arc welding equipment - Part 5: Wire feeders
- EN 60974-10:2014	Arc welding equipment - Part 10: Electromagnetic compatibility (EMC)

Additional Information:

Restrictive use, Class A equipment, intended for use in locations other than residential.

Robust Feed Pulse, Robust Feed U6 and Robust Feed U8 2 are part of ESAB Aristo® product family

By signing this document, the undersigned declares as manufacturer, or the manufacturer's authorised representative established within the UK, that the equipment in question complies with the safety and environmental requirements stated above.

Signature

Gary Kisby

Sales & Marketing Director,

ESAB Group UK & Ireland

London, 2022-12-13



1	SIGURANȚĂ	6
1.1	Semnificația simbolurilor	6
1.2	Măsuri de siguranță	6
2	INTRODUCERE	10
2.1	Echipament	10
3	DATE TEHNICE	11
4	INSTALARE	13
4.1	Instrucțiuni de ridicare	13
5	OPERARE	15
5.1	Valorile maxime recomandate ale curentului pentru seturile de cabluri de conectare	16
5.2	Conexiuni și dispozitive de control	17
5.3	Conexiune lichid de răcire	18
5.4	Adaptarea kitului de protecție la deformare pentru interconexiune .	19
5.5	Comutator kit încălzire (numai pentru variantele offshore)	21
5.6	Procedură de pornire	21
5.7	Iluminarea în interiorul unității de alimentare cu sârmă	21
5.8	Frâna bobinei	21
5.9	Schimbarea și încărcarea sârmei	22
5.10	Schimbarea roletelor de alimentare	22
5.11	Schimbarea ghidajelor pentru sârmă	23
5.11.1	Ghidaj de intrare pentru sârmă	23
5.11.2	Ghidaj median pentru sârmă	23
5.11.3	Ghidaj de ieșire pentru sârmă	24
5.12	Presiunea rolei	24
5.13	Compartiment de depozitare pentru consumabile	25
5.14	Atașarea kitului de roată	26
5.14.1	Atașarea roților la cadrul kitului de roată	26
5.14.2	Unitatea de alimentare cu sârmă în poziție verticală	27
5.14.3	Unitatea de alimentare cu sârmă în poziție orizontală	27
5.15	Fixarea kitului de roată și a accesoriului de protecție la deformare al arzătorului	28
5.16	Instalarea Marathon Pac™	30
6	PANOU DE COMANDĂ	33
6.1	U6	33
6.1.1	Panou de comandă extern	33
6.1.2	Panou de comandă intern	34
6.1.3	Explicarea funcțiilor	34
6.2	Impuls	35
6.2.1	Panou de comandă extern	35
6.2.2	Panou de comandă intern	36
6.3	Stabilirea debitului de gaz	36

6.4	Rotirea panoului de comandă extern	36
7	ÎNTREȚINERE	38
7.1	Inspecția și curățarea.....	38
8	DEPANARE.....	39
9	COMANDAREA PIESELOR DE SCHIMB.....	40
	DIAGRAMĂ.....	41
	NUMERE DE CATALOG.....	44
	PIESE DE UZURĂ	46
	ACCESSORIES	48

1 SIGURANȚĂ

1.1 Semnificația simbolurilor

Așa cum se utilizează în cadrul acestui manual: **Semnifică Atenție! Fiți vigilenți!**



PERICOL!

Semnifică pericole imediate care, dacă nu sunt evitate, vor cauza vătămare corporală imediată și gravă sau decesul.



AVERTISMENT!

Semnifică pericole potențiale care ar putea cauza vătămare corporală sau decesul.



ATENȚIE!

Semnifică pericole care ar putea cauza vătămare corporală minoră.



AVERTISMENT!

Înainte de utilizare, citiți și înțelegeți manualul de utilizare și respectați toate etichetele, practicile de siguranță ale angajatorului și fișele cu date de securitate (FDS-urile).



1.2 Măsuri de siguranță

Utilizatorii echipamentului ESAB au responsabilitatea finală de a se asigura că persoanele care lucrează sau se află în apropierea echipamentului respectă măsurile de siguranță corespunzătoare. Măsurile de protecție trebuie să îndeplinească cerințele care se aplică acestui tip de echipament. Pe lângă normele standard care se aplică spațiului de lucru, trebuie respectate următoarele recomandări.

Toate lucrările trebuie să fie efectuate de către personal calificat, familiarizat complet cu operarea echipamentului. Exploatarea incorectă a echipamentului poate să conducă la situații periculoase care pot determina vătămarea corporală a operatorului și deteriorări ale echipamentului.

1. Personalul care utilizează echipamentul de sudură trebuie să fie familiarizat cu:
 - exploatarea acestuia
 - amplasamentul dispozitivelor de oprire în caz de urgență
 - funcția acestuia
 - măsurile de protecție relevante
 - sudarea și tăierea sau celelalte funcții aplicabile ale echipamentului
2. Operatorul trebuie să se asigure că:
 - nici o persoană neautorizată nu staționează în zona de lucru a echipamentului când acesta este pornit
 - nimeni nu este neprotejat la aprinderea arcului sau când se începe lucrul cu echipamentul
3. Spațiul de lucru trebuie:
 - să fie adecvat scopului
 - să nu aibă curenți de aer

4. Echipament individual de siguranță:
 - Purtați întotdeauna echipamentul individual de protecție recomandat, precum ochelari de protecție, îmbrăcăminte neinflamabilă, mănuși de protecție
 - Nu purtați obiecte precum eșarfe, brățări, inele etc., care pot să se agațe sau să cauzeze arsuri
5. Măsuri generale de protecție:
 - Asigurați-vă că ați fixat cablul de retur
 - Lucrările la echipamentul de înaltă tensiune **trebuie efectuate numai de către un electrician calificat**
 - Echipamentul corespunzător de stingere a incendiilor trebuie să fie marcat în mod vizibil și să fie la îndemână
 - Lubrifierea și întreținerea echipamentului **nu** trebuie să se efectueze în timpul operării echipamentului

Dacă este dotat cu răcitorul ESAB

Utilizați numai agentul de răcire aprobat de ESAB. Un agent de răcire neaprobat ar putea deteriora echipamentul și pune în pericol siguranța produsului. În cazul unei astfel de deteriorări, toate garanțiile oferite de către ESAB își pierd valabilitatea.

Pentru informații despre comenzi, consultați capitolul „ACCESORII” din manualul de instrucțiuni.



AVERTISMENT!

Sudura și tăierea cu arc electric vă pot răni pe dvs. și pe alții. Luați măsuri de precauție când sudați sau tăiați.



ȘOC ELECTRIC – Pericol de moarte

- Nu atingeți componentele electrice sau electrozii sub tensiune cu pielea neprotejată, cu mănuși ude sau cu îmbrăcăminte udă.
- Izolați-vă față de lucrare și pământ.
- Asigurați-vă că poziția dvs. de lucru este sigură



CÂMPURI ELECTRICE ȘI MAGNETICE – Pot prezenta pericol pentru sănătate

- Sudorii cu stimuloare cardiace trebuie să se consulte cu medicul înainte de a efectua operațiuni de sudare. Câmpurile electromagnetice pot interfera cu anumite stimuloare cardiace.
- Expunerea la câmpurile electromagnetice poate avea și alte efecte necunoscute asupra sănătății.
- Sudorii trebuie să utilizeze următoarele proceduri pentru a minimiza expunerea la câmpurile electromagnetice:
 - Dirijați electrodul și cablurile de lucru împreună pe aceeași parte a corpului dvs. Fixați-le cu bandă atunci când este posibil. Nu stați cu nicio parte a corpului între cablurile de lucru și ale arzătorului. Nu înfășurați niciodată cablurile de lucru sau ale arzătorului în jurul corpului dvs. Mențineți sursa de alimentare și cablurile pentru sudură cât mai departe posibil de corpul dvs.
 - Conectați cablul de sudură la piesa de lucru cât mai aproape posibil de zona care se sudează.



FUM ȘI GAZE – Pot prezenta pericol pentru sănătate

- Țineți capul în afara zonei cu fum
- Utilizați ventilația, aspirația la arc sau ambele, pentru a îndepărta fumul și gazele de zona de respirație și de zona generală de lucru



RAZE DE ARC ELECTRIC – Pot afecta ochii și pot arde pielea

- Protejați-vă ochii și corpul. Utilizați paravanul de sudură și geamul de filtrare corecte și purtați îmbrăcăminte de protecție
- Protejați-i pe cei din jur cu ecrane sau cortine corespunzătoare



ZGOMOT – Zgomotul excesiv poate afecta auzul

Protejați-vă urechile. Utilizați căști sau alte dispozitive de protecție pentru auz.



PIESE ÎN MIȘCARE - Pot cauza vătămări



- Mențineți toate ușile, panourile și capacele închise și în poziții sigure. Permiteți numai persoanelor calificate să îndepărteze capacele pentru întreținere și depanare, după cum este necesar. Montați din nou panourile sau capacele și închideți ușile după finalizarea operațiunilor de service și înainte de pornirea motorului.
- Opriti motorul înainte de montarea sau conectarea unității.
- Țineți mâinile, părul, hainele largi și uneltele departe de piesele în mișcare.



PERICOL DE INCENDIU

- Scânteele (stropii) pot cauza incendii. De aceea, asigurați-vă că nu există materiale inflamabile în apropiere
- Nu utilizați pentru containere închise.



SUPRAFAȚĂ FIERBINTE – Piesele pot cauza arsuri

- Nu atingeți piesele cu mâinile neprotejate.
- Lăsați să treacă o perioadă de răcire înainte de a lucra cu echipamentul.
- Pentru a manipula piesele fierbinți, utilizați instrumente adecvate și/sau mănuși de sudură izolate pentru a preveni arsurile.

FUNȚIONARE DEFECTUOASĂ – Apelați la un expert pentru asistență în caz de funcționare defectuoasă.

PROTEJAȚI-VĂ PE DVS. ȘI PE CEILALȚI!



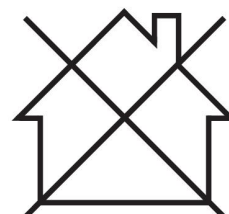
ATENȚIE!

Acest produs este destinat exclusiv sudurii cu arc.



ATENȚIE!

Echipamentele din Clasa A nu sunt destinate pentru utilizare în amplasamentele rezidențiale unde energia electrică este furnizată de sistemul public de alimentare de joasă tensiune. Din cauza perturbațiilor conduse și radiate, pot exista dificultăți în asigurarea compatibilității electromagnetice a echipamentelor din clasa A în aceste locații.





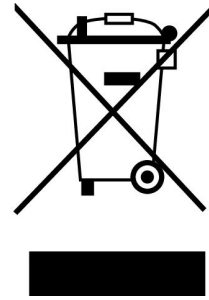
NOTĂ!

Predați echipamentul electronic uzat la centrul de reciclare!

În conformitate cu prevederile Directivei Europene 2012/19/CE privind deșeurile de echipamente electrice și electronice, precum și cu implementarea acesteia conform legislației naționale, echipamentul electric și/sau electronic care a atins limita maximă a duratei de viață trebuie să fie predat la un centru de reciclare.

Ca persoană responsabilă pentru echipament, aveți responsabilitatea de a obține informațiile despre stațiile de colectare autorizate.

Pentru mai multe informații, contactați cel mai apropiat distribuitor ESAB.



ESAB oferă spre achiziționare un sortiment de accesorii pentru sudură și echipamente individuale de protecție. Pentru informații despre comenzi, contactați distribuitorul dvs. local ESAB sau vizitați-ne pe site-ul nostru web.

2 INTRODUCERE

RobustFeed ,echipat cu un panou de comandă U6 sau Pulse, este destinat sudurii MIG/MAG împreună cu sursele de alimentare CAN de 400 A, 500 A și 600 A.

Unitatea de alimentare cu sârmă este disponibilă în diferite variante (pentru detalii, consultați anexa „NUMERE DE CATALOG”).



NOTĂ!

Varianta de unitate de alimentare cu sârmă echipată cu pompă ESAB Logic (ELP) este destinată utilizării împreună cu sursele de alimentare cu energie electrică pentru sudură, echipate cu ELP. Pentru mai multe informații despre ELP, consultați secțiunea „Conexiunea lichidului de răcire”.

Unitățile de alimentare cu sârmă sunt etanșate și conțin mecanisme de avans al sârmei cu patru roți de antrenare, precum și componente electronice de comandă.

Aceasta poate fi utilizată împreună cu o bobină de sârmă standard de Ø 200 și Ø 300 mm sau cu Marathon Pac™ de la ESAB cu un adaptor de sârmă pentru alimentarea cu sârmă.

Unitatea de alimentare cu sârmă poate fi așezată pe un cărucior suspendat deasupra locului de muncă sau pe pardoseală (așezată vertical sau orizontal, cu sau fără un set de roți).

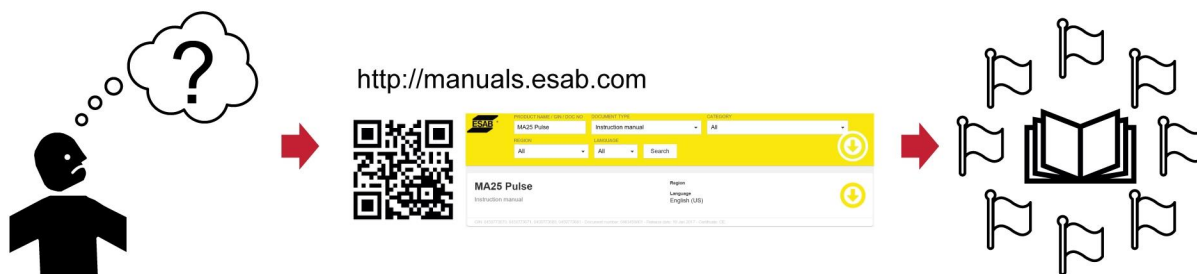
Accesoriile ESAB pentru produs se găsesc în capitolul „ACCESORII” din acest manual.

2.1 Echipament

Unitatea de alimentare cu sârmă este livrată împreună cu :

- Manual de instrucțiuni - Unitate de alimentare cu sârmă
- Manual de instrucțiuni - Panou de comandă
- Ghid de inițiere rapidă
- Cilindri de acționare: 0,9/1,0 mm (0,040 in.) / 1,2 mm (0,045 in.)
- Ghidaje de sârmă: 0,6-1,6 mm (0,023-1/16 in.)

Manualele de instrucțiuni în alte limbi se pot descărca de pe site-ul web: manuals.esab.com



3 DATE TEHNICE

RobustFeed U6, RobustFeed U82 și RobustFeed Pulse	
Tensiune de alimentare de la rețea	42 V C.A., 50–60 Hz
Putere necesară	181 VA
Curent de alimentare nominal I_1	4,3 A
Date despre setări:	
Viteza de avans a sârmei ¹	0,8–25,0 m/min (32–984 in./min)
Conexiunea arzătorului	EURO, Tweco 4
Diametru maxim bobină de sârmă	300 mm (12 in.)
Dimensiuni sârmă:	
Fe	0,6–2,0 mm (0,023–5/64 in.)
Ss	0,6–1,6 mm (0,023–1/16 in.)
Al	0,8–1,6 mm (0,031–1/16 in.)
Sârmă tubulară	0,9–2,4 mm (0,035–3/32 in.)
Greutate	16,7–18,5 kg (36,8–40,8 lb.)
Greutate maximă bobină sârmă	20,0 kg (44,1 livre)
Dimensiuni (L×l×î)	595 × 250 × 430 mm (23,4 × 9,8 × 16,9 in.)
Temperatură de exploatare	De la -20 la +55 °C (de la -4 la +131 °F)
Temperatură de transport și depozitare	De la -40 la +80 °C (de la -40 la +176 °F)
Gaz de protecție	Toate tipurile destinate sudurii MIG/MAG
Presiune maximă a gazului	5 bari (72,5 psi)
Agent de răcire ¹⁾	Agent de răcire ESAB gata pregătit
Presiune maximă a agentului de răcire	5 bari (72,5 psi)
Sarcină admisibilă la +40 °C:	
35% ciclu de funcționare	630 A
60% ciclu de funcționare	500 A
100% ciclu de funcționare	400 A
Sarcină admisibilă la +55 °C:	
35% ciclu de funcționare	600 A
60% ciclu de funcționare	450 A
100% ciclu de funcționare	350 A
Clasă de protecție carcasă	IP44

1) Pentru „RobustFeed U6, Offshore, Water”, „RobustFeed U6, Offshore, Water, Push Pull”, „RobustFeed Pulse, Offshore, Water”, „RobustFeed U82, Offshore, Water”, „RobustFeed U82, Offshore, Water, Push Pull” și „RobustFeed Pulse, Offshore, Water, Push Pull”)

Ciclu de funcționare

Ciclu de funcționare se referă la timp ca procent dintr-o perioadă de zece minute în care puteți suda sau tăia la o anumită sarcină, fără a suprasolicita echipamentul.

Clasă de protecție carcasă

Codul **IP** indică clasa de protecție a carcasei, respectiv gradul de protecție împotriva pătrunderii unor obiecte solide sau a apei.


Echipamentul cu marcaj **IP44** este conceput pentru uz intern și extern și poate rezista la ploaie din toate direcțiile.

4 INSTALARE

Instalarea trebuie executată de un specialist.



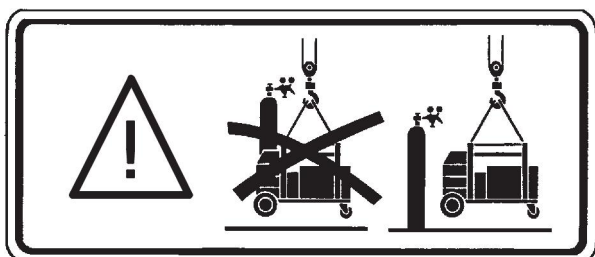
AVERTISMENT!

Când se sudează într-un mediu cu pericol electric sporit, se pot utiliza numai sursele de alimentare prevăzute pentru acest mediu. Aceste surse de alimentare sunt marcate cu simbolul .



ATENȚIE!

Acest produs este destinat utilizării în medii industriale. Într-un mediu casnic, acest produs poate cauza interferențe radio. Utilizatorului îi revine responsabilitatea să ia măsurile de protecție adecvate.



4.1 Instrucțiuni de ridicare



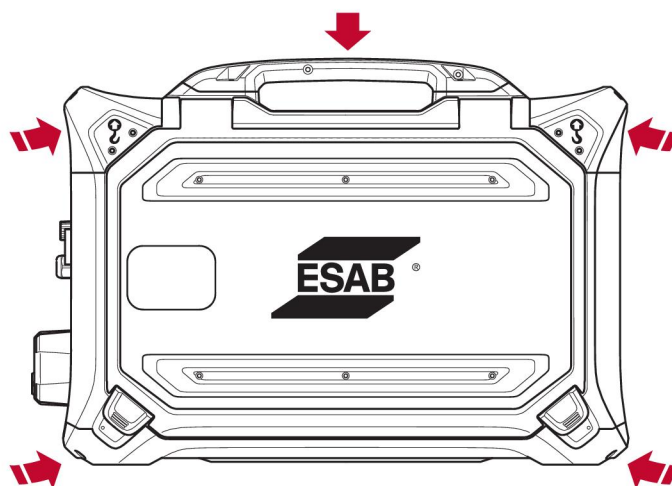
ATENȚIE!

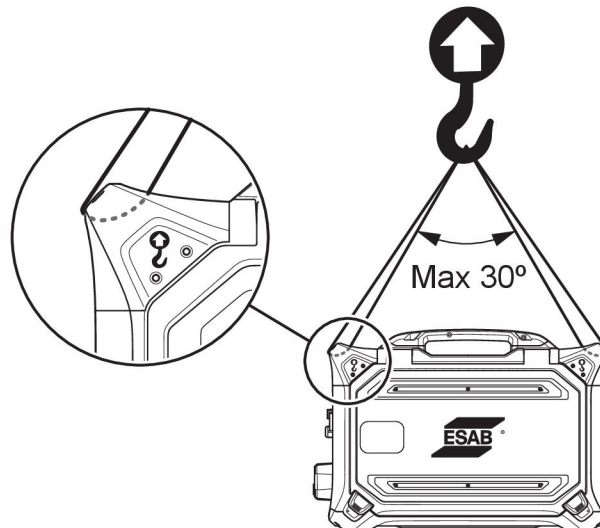
Pericol de strivire la ridicarea alimentatorului cu sârmă! Protejați-vă pe dumneavoastră și avertizați-i pe cei din jur în privința acestui risc.



ATENȚIE!

Pentru a evita vătămarea corporală și/sau deteriorarea echipamentului, ridicați utilizând metodele și punctele de atașare indicate mai jos.





ATENȚIE!

Nu amplasați obiecte grele pe alimentatorul cu sârmă și nu le atașați de acesta pe durata alimentării. Punctele de ridicare permit o **greutate totală nominală maximă de 44 kg/97 lb** atunci când ridicarea se execută folosind cele două mâner de ridicare exterioare superioare, așa cum este indicat în imaginea de mai sus!

Greutatea aprobată de 44 kg / 97 lb. include alimentatorul cu sârmă și accesoriile (greutatea standard a alimentatorului este de 18,5 kg / 40,8 lb., pentru toate greutatețile utilizați capitolul DATE TEHNICE).

5 OPERARE

Normele generale de siguranță pentru manipularea echipamentului pot fi găsite în capitolul „SIGURANȚĂ” din acest manual. Citiți-le în întregime înainte de a începe să utilizați echipamentul!



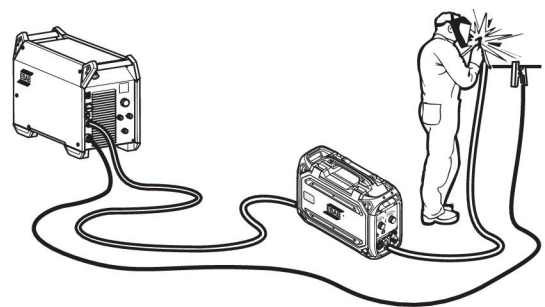
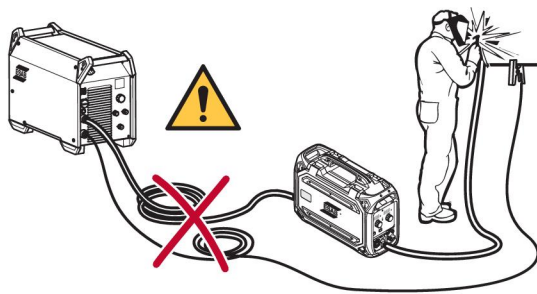
AVERTISMENT!

Pentru a evita electrocutarea, nu atingeți electrodul pentru sudură sau piesele care vin în contact cu acesta și nici cablul sau conexiunile neizolate.



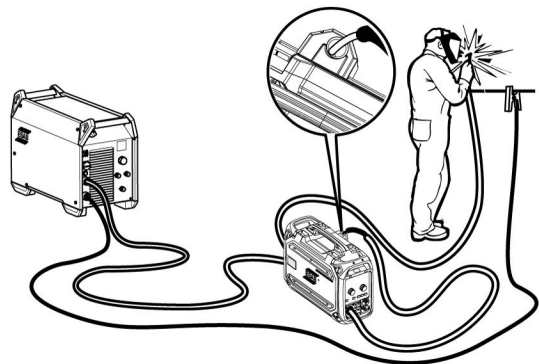
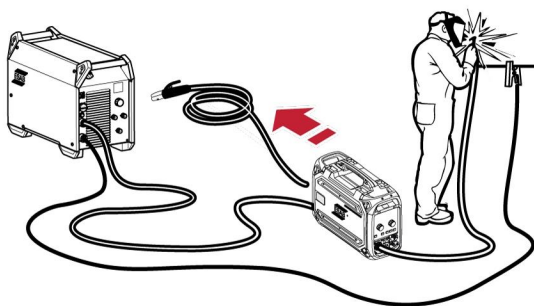
NOTĂ!

Când mutați echipamentul, utilizați mânerul destinat transportării. Nu trageți niciodată de echipament apucând de arzătorul de sudură.



AVERTISMENT!

Alimentatoarele cu sârmă sunt destinate pentru utilizare cu surse de alimentare numai în modul MIG/MAG și MMA. Dacă se utilizează în MIG/MAG, suportul MMA trebuie deconectat de la alimentatorul de sârmă, iar OKC trebuie acoperit. În cazul în care se utilizează în MMA, arzătorul MIG/MAG trebuie izolat sau păstrat în suportul arzătorului, dacă este disponibil, în caz contrar, arzătorul/suportul intră sub tensiune sau este alimentat cu energie electrică.

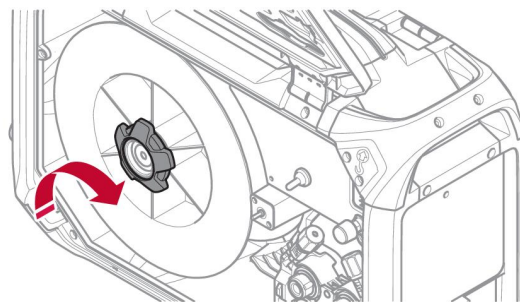


AVERTISMENT!

Asigurați-vă că panourile laterale sunt închise în timpul funcționării.

**AVERTISMENT!**

Pentru a împiedica alunecarea bobinei de pe butuc, blocați bobina prin strângerea piuliței!

**ATENȚIE!**

Înainte de a introduce sârma de sudură, asigurați-vă că partea ascuțită și bavurile de la capătul sârmei au fost îndepărtate pentru ca sârma să nu se blocheze în manșonul arzătorului.

**AVERTISMENT!**

Aveți mare grijă, deoarece componentele în mișcare de rotație pot cauza vătămări.

**AVERTISMENT!**

Asigurați echipamentul, mai ales dacă se utilizează pe o suprafață neuniformă sau înclinată.

5.1 Valorile maxime recomandate ale curentului pentru seturile de cabluri de conectare

La o temperatură ambientă de +25 °C și un ciclu normal de 10 minute:

Suprafață cablu	Ciclu de funcționare			Pierdere de tensiune per 10 m
	100 %	60 %	35 %	
70 mm ²	350 A	400 A	480 A	0,28 V/100 A
95 mm ²	400 A	500 A	600 A	0,21 V/100 A

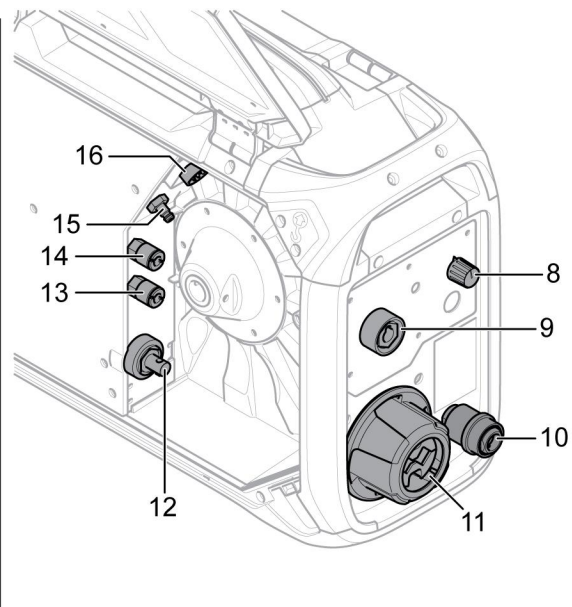
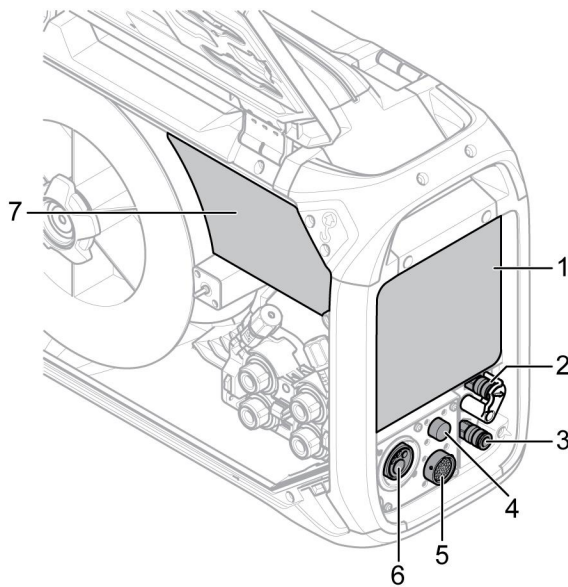
La o temperatură ambientă de +40 °C și un ciclu normal de 10 minute:

Suprafață cablu	Ciclu de funcționare			Pierdere de tensiune per 10 m
	100 %	60 %	35 %	
70 mm ²	310 A	350 A	420 A	0,30 V/100 A
95 mm ²	375 A	430 A	525 A	0,23 V/100 A

Ciclu de funcționare

Ciclul de funcționare se referă la timp ca procent dintr-o perioadă de zece minute în care puteți suda sau tăia la o anumită sarcină, fără a suprasolicita echipamentul.

5.2 Conexiuni și dispozitive de control



1. Panou de comandă extern (consultați capitolul „PANOU DE COMANDĂ”)
 2. Conexiune pentru lichidul de răcire către arzătorul de sudură, cu ELP¹⁾ (numai pe variantele de produs cu ELP)
 3. Conexiune pentru lichidul de răcire de la arzătorul de sudură
 4. Conexiune pentru cablu de declanșare Tweco (numai în combinație cu arzătorul Tweco)
 5. Conexiune pentru unitatea de comandă de la distanță (opțional)
 6. Conexiune pentru arzătorul de sudură MIG/MAG (tip Euro sau Tweco)²⁾
 7. Panou de comandă intern (consultați capitolul „PANOU DE COMANDĂ”)
 8. Comutator kit încălzire (variantă offshore)
 9. Conexiune pentru arzătorul de sudură MMA, cu (OKC)³⁾ (numai pe variantele de produs cu MMA)
 10. Intrare fir pentru utilizare cu Marathon Pac™
 11. Protecție la deformare interconexiune pentru cablurile de la sursa de alimentare cu energie electrică
 12. Conexiune pentru curentul pentru sudură de la sursa de alimentare (OKC)
 13. Conexiune pentru lichidul de răcire către sursa de alimentare (unitatea de răcire)
 14. Conexiune pentru lichidul de răcire de la sursa de alimentare (unitatea de răcire)
 15. Conexiune pentru gazul de protecție
 16. Conexiune pentru cablul de control de la sursa de alimentare
- 1) ELP = Pompă ESAB Logic (consultați secțiunea „Conexiunea lichidului de răcire”)

**AVERTISMENT!**

Ușile din stânga și din dreapta ale unității de alimentare cu sârmă trebuie să fie închise când se sudează și/sau când se execută alimentarea cu sârmă. Nu sudați și nu alimentați cu sârmă fără a închide în prealabil ambele uși!

2) Pericol electric! În timpul **sudurii MIG/MAG**, trebuie să scoateți **electrodul MMA** din suportul pentru electrod și trebuie să îl țineți la distanță de piese de prelucrat și alte materiale conductoare de curent. Dacă este posibil, scoateți suportul pentru electrod din conectorul OKC al unității de sudură și acoperiți conectorul cu un capac de izolare.

3) Pericol electric! În timpul **sudurii MMA**, tăiați capătul liber al sârmei pentru a minimiza posibilitatea de contact accidental cu **arzătorul MIG/MAG**. Țineți arzătorul la distanță de piese de prelucrat și alte materiale conductoare de curent!

5.3 Conexiune lichid de răcire

Când se conectează un arzător de sudură răcit cu lichid, întrerupătorul de alimentare de la rețea trebuie să fie în poziția OPRIT, iar comutatorul unității de răcire trebuie să fie în poziția 0.

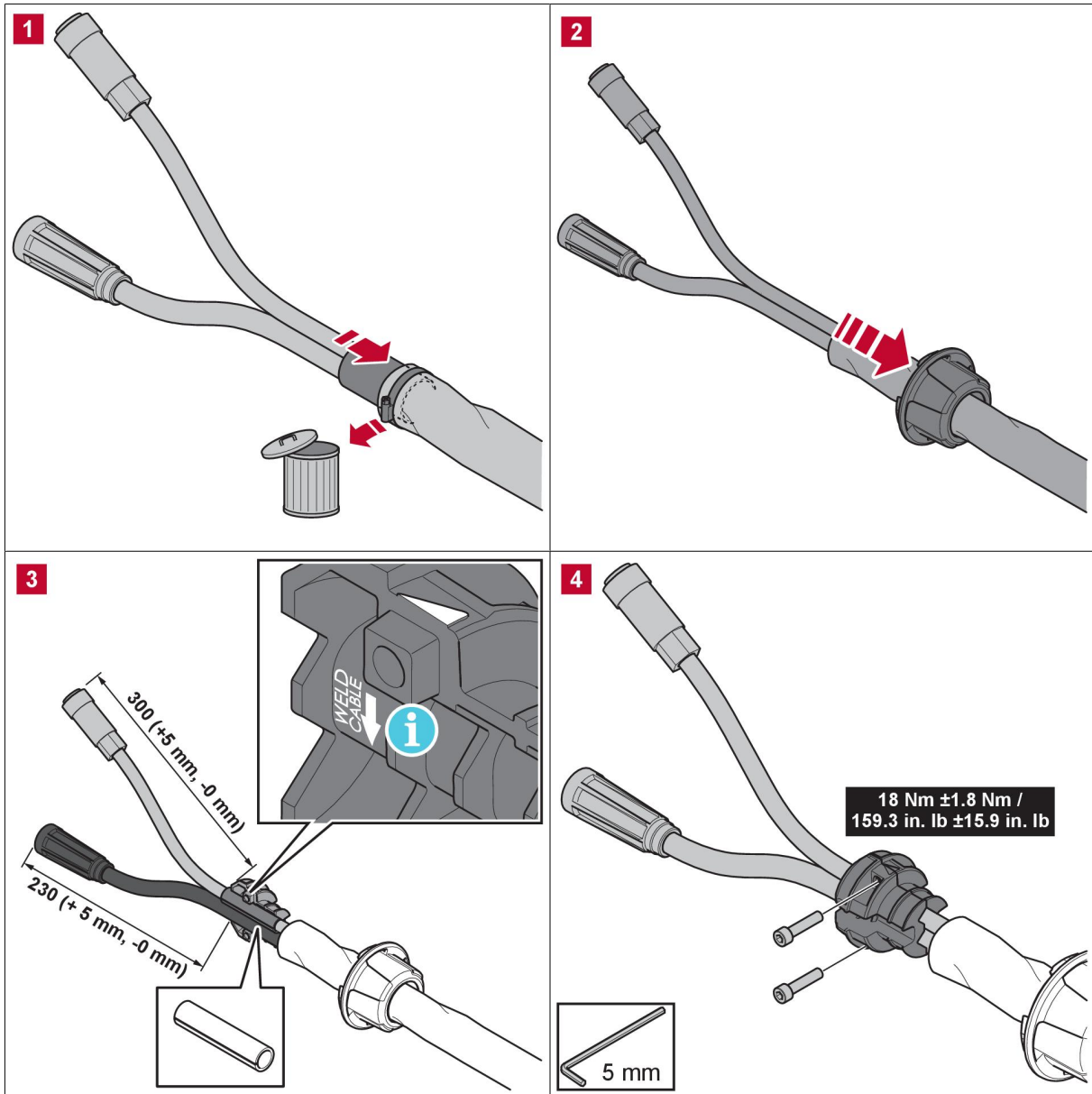
Unele variante de unități de alimentare cu conexiuni pentru lichidul de răcire incluse sunt echipate cu un sistem de detecție numit pompă ESAB Logic (ELP) care verifică dacă furtunurile de apă sunt conectate. Atunci când este conectat un arzător de sudură răcit cu apă, pompa de apă pornește automat. Detecția funcționează doar cu surse de alimentare cu energie electrică echipate cu ELP (de exemplu, Aristo 4004i împreună cu Cool 1). Pentru surse de alimentare cu energie electrică **fără** funcția ELP (de exemplu, Aristo 500ix împreună cu Cool 2), unitatea de răcire trebuie pornită și oprită **manual**.

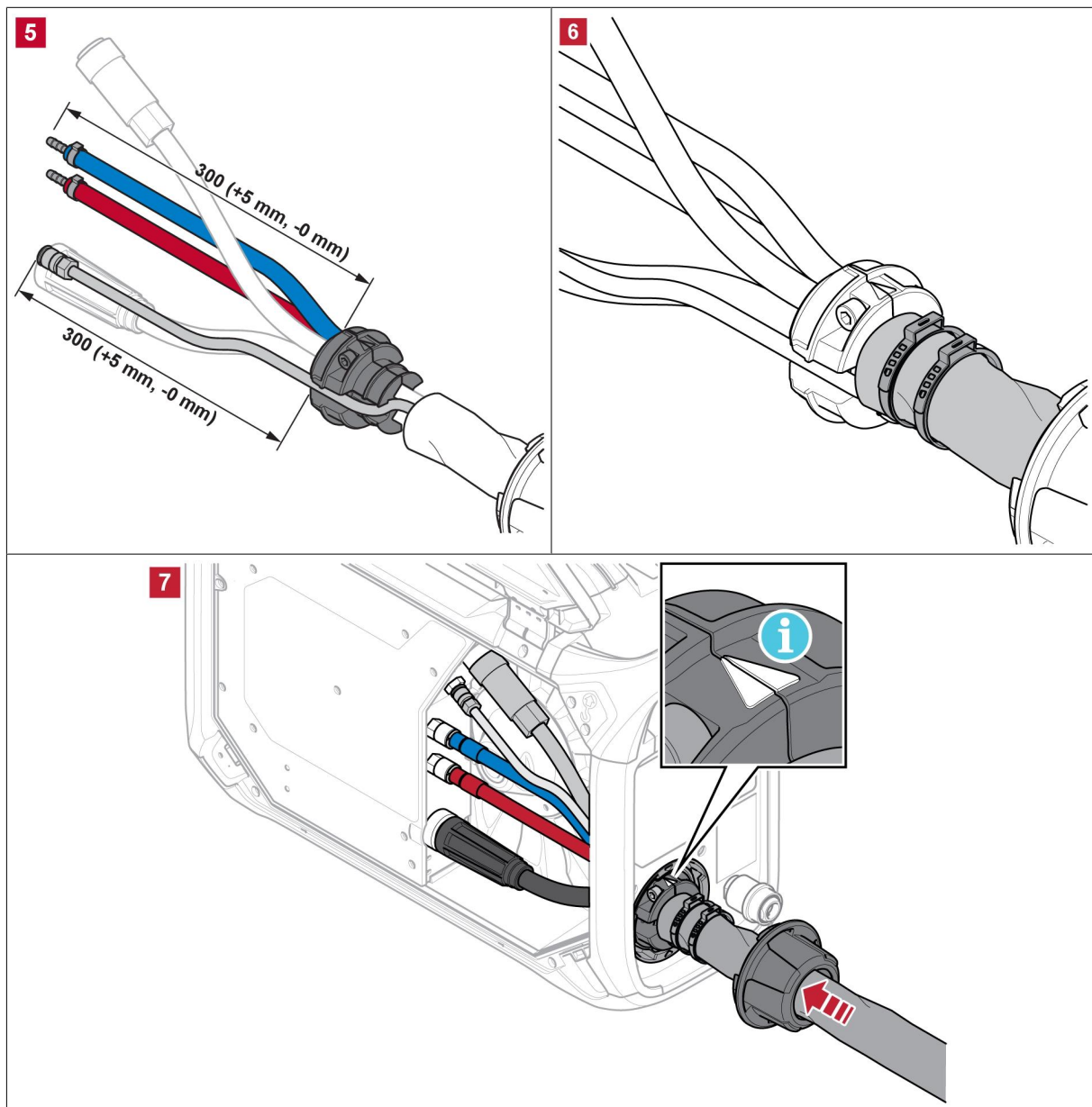
**ATENȚIE!**

Variantele cu alimentatori **non-ELP** trebuie utilizate cu surse de alimentare cu energie electrică echipate cu ELP! Dacă se utilizează alimentator non-ELP cu surse de alimentare cu energie electrică echipate cu ELP, arzătorul răcit cu lichid poate fi deteriorat din cauza lipsei debitului de agent de răcire!

Un kit pentru lichidul de răcire poate fi comandat ca accesoriu (consultați anexa „ACCESORII”).

5.4 Adaptarea kitului de protecție la deformare pentru interconexiune





Imaginea de mai sus prezintă adaptarea kitului de protecție la deformare pentru interconexiune (nr. catalog 0446 050 881) în locația unde cablurile de curent de sudură și cablurile de control, precum și, acolo unde este cazul, furtunurile cu lichid de răcire și gaz de protecție, sunt pozate prin dispozitivul de protecție la deformare.

De asemenea, există posibilitatea de utilizare a unui kit de cablu de interconexiune preasamblat, care include un dispozitiv de protecție la deformare (consultați anexa „ACCESORII”).



NOTĂ!

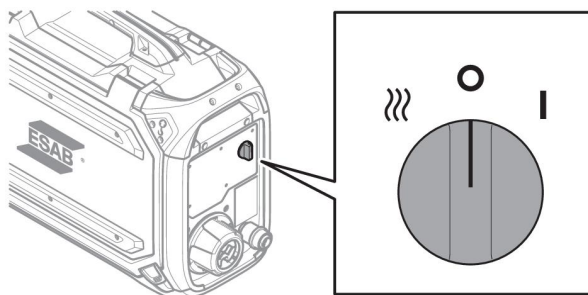
- Dispozitivul de protecție la deformare al interconexiunii trebuie fixat de cabluri curate.
- Amplasați cablul de curent de sudură în cel mai mare dintre cele două orificii din clema dispozitivului de protecție la deformare!
- Verificați strângerea corespunzătoare a colierelor de cablu din jurul manșetei izolante!

5.5 Comutator kit încălzire (numai pentru variantele offshore)

○ Sudură OPRITĂ ¹⁾

I Sudură PORNITĂ

))) Încălzire PORNITĂ și sudură OPRITĂ
Zona bobinei se încălzește pentru ca sârma de sudură să rămână uscată. Încălzirea zonei bobinei este extrem de avantajoasă în condiții de umiditate ridicată sau când temperatura se modifică în cursul zilei. ¹⁾



1) Panoul de comandă extern va fi în starea OFF (Închis), atunci când este selectată oricare dintre aceste setări.

5.6 Procedură de pornire

Când începe alimentarea cu sârmă, sursa de alimentare generează tensiune de sudură. Dacă nu există nici un flux de curent de sudură în decurs de trei secunde, sursa de alimentare oprește tensiunea de sudură.

Alimentarea cu sârmă continuă până când comutatorul arzătorului de sudură este oprit.



NOTĂ!

Este important ca sursa de alimentare utilizată împreună cu alimentatorul să fie setată la modul GMA (MIG/MAG) atunci când sistemul este pornit! Acest lucru are scopul de a asigura realizarea calibrării între alimentator și sursa de alimentare înainte de efectuarea oricărei suduri. Dacă, la pornire, sursa de alimentare este setată la altă metodă de sudură, setările de tensiune de pe panoul alimentatorului **nu pot** fi garantate! Dacă acest lucru se întâmplă, opriți sursa de alimentare, setați comutatorului modului la GMA (MIG/MAG) și reporniți sursa de alimentare!

5.7 Iluminarea în interiorul unității de alimentare cu sârmă

Unitatea de alimentare cu sârmă este prevăzută cu lumini în interiorul dulapului.

Lumina aflată lângă bobina de sârmă se aprinde automat atunci când sudura pornește sau când ușa stângă este deschisă. Lumina se stinge automat timp de 4 minute după ce sudura s-a oprit sau ușa laterală a fost închisă.

Lumina aflată lângă mecanismul alimentatorului se aprinde automat atunci când ușa stângă este deschisă și se stinge atunci când ușa este închisă din nou.

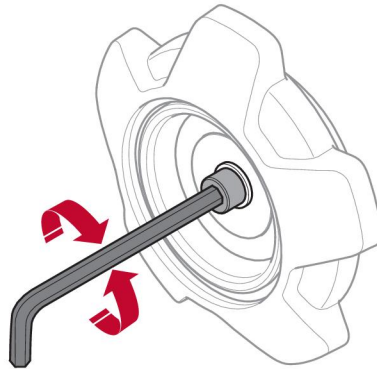
Luminile se activează automat la pornirea alimentatorului, la modificarea oricăruia dintre parametrii panoului de comandă intern, la avansul sârmei în secvențe scurte și, de asemenea, după sudură. Luminile se sting automat după câteva secunde.

5.8 Frâna bobinei

Forța de frânare a bobinei trebuie mărită suficient de mult pentru a preveni alimentarea cu sârmă în exces. Forța efectivă de frânare necesară este dependentă de viteza de avans a sârmei și de dimensiunea și greutatea mosorului bobinei.

Nu suprasolicitați frâna bobinei! O forță de frânare excesivă poate suprasolicita motorul și diminua rezultatul sudurii.

Forța de frânare a bobinei este reglată utilizând șurubul cu local hexagonal de 6 mm aflat în mijlocul piuliței mosorului.



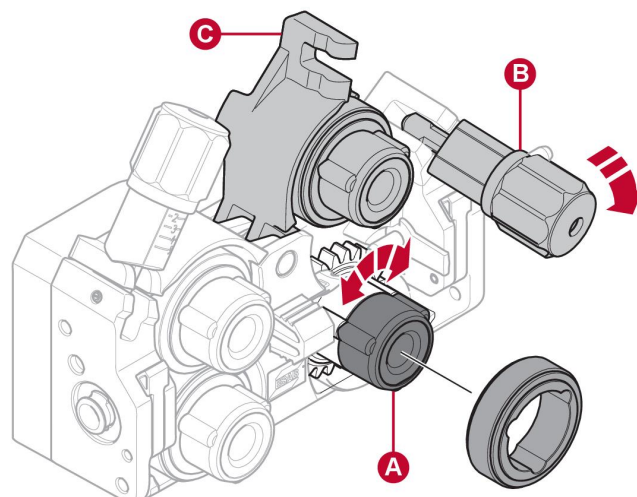
5.9 Schimbarea și încărcarea sârmei

1. Deschideți ușa din stânga a alimentatorului cu sârmă.
2. Slăbiți și scoateți piulița mosorului și scoateți mosorul cu sârmă vechi.
3. Introduceți o nouă bobină de sârmă în unitatea de alimentare și îndreptați noua sârmă de sudură de 10-20 cm. Piliți bavura și muchiile ascuțite de la capătul sârmei înainte de a o introduce în mecanismul alimentatorului.
4. Fixați mosorul cu sârmă pe butuc prin strângerea piuliței mosorului.
5. Înfiletați sârma prin mecanismul alimentatorului (conform ilustrației din interiorul unității alimentatorului).
6. Închideți și blocați ușa din stânga a alimentatorului cu sârmă.

5.10 Schimbarea rolor de alimentare

La schimbarea tipului de sârmă, rolele de alimentare trebuie înlocuite în conformitate cu noul tip de sârmă. Pentru informații privind rola corectă de alimentare, în funcție de diametrul și tipul sârmei, consultați anexa CONSUMABILE. (Pentru o sugestie privind accesul facil la consumabilele necesare, consultați secțiunea „Compartimentul de depozitare al consumabilelor” din acest manual.)

1. Deschideți ușa din stânga a alimentatorului cu sârmă.
2. Deblocați rolele de alimentare ce urmează a fi înlocuite rotind opritorul rapid (A) al fiecărei role.
3. Eliberați presiunea de pe rolele de alimentare prin plierea în jos a unităților de tensionare (B), eliberând astfel brațele pivotante (C).



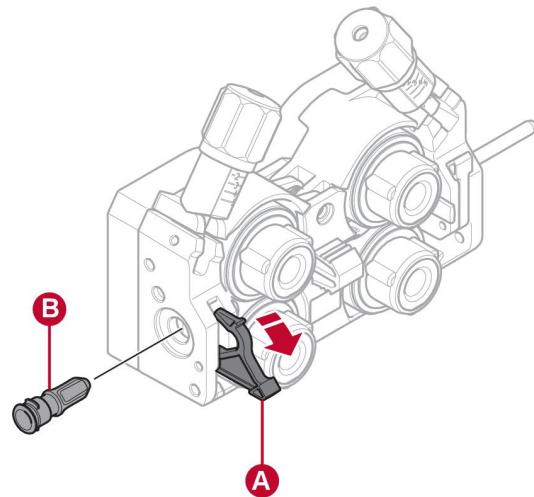
4. Scoateți rolele de alimentare și instalați-le pe cele corecte (conform anexei CONSUMABILE).
5. Aplicați din nou presiune asupra roților de alimentare prin împingerea brațelor pivotante (C) în jos și fixarea acestora cu ajutorul unităților de tensionare (B).
6. Blocați rolele rotind opritoarele rapide (A) ale acestora.
7. Închideți și blocați ușa din stânga a alimentatorului cu sârmă.

5.11 Schimbarea ghidajelor pentru sârmă

La schimbarea tipului de sârmă, poate fi necesară înlocuirea ghidajelor pentru sârmă în conformitate cu noul tip de sârmă. Pentru informații privind ghidajele pentru sârmă corecte, în funcție de diametrul și tipul sârmei, consultați anexa CONSUMABILE. (Pentru o sugestie privind accesul facil la consumabilele necesare, consultați secțiunea „Compartimentul de depozitare al consumabilelor” din acest manual.)

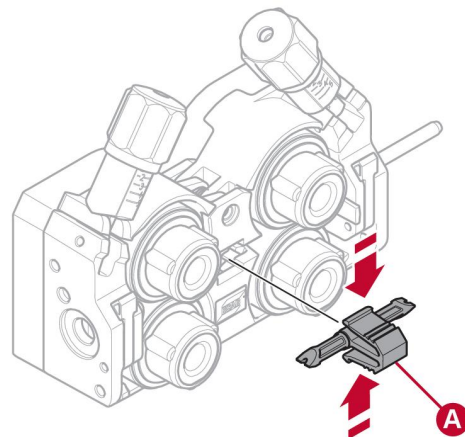
5.11.1 Ghidaj de intrare pentru sârmă

1. Deblocați opritorul rapid al ghidajului de intrare pentru sârmă (A) prin deplierea acestuia.
2. Scoateți ghidajul de intrare pentru sârmă (B).
3. Instalați ghidajul de intrare pentru sârmă corect (conform anexei CONSUMABILE).
4. Blocați noul ghidaj de intrare pentru sârmă utilizând opritorul rapid al ghidajului pentru sârmă (A).



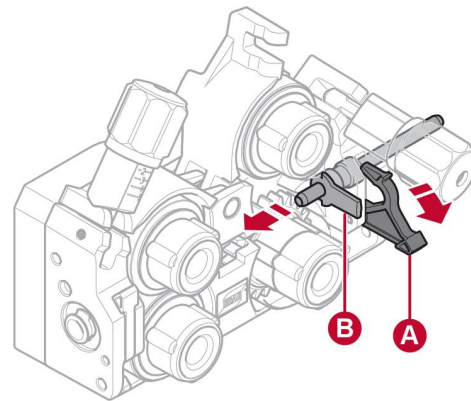
5.11.2 Ghidaj median pentru sârmă

1. Aplicați o presiune redusă asupra clemei ghidajului median pentru sârmă și scoateți în afară ghidajul median pentru sârmă (A).
2. Introduceți prin împingere ghidajul pentru sârmă corect (conform anexei CONSUMABILE). Clema blochează automat ghidajul pentru sârmă când acesta se află în poziție corectă.



5.11.3 Ghidaj de ieșire pentru sârmă

1. Scoateți rola de alimentare din dreapta jos (consultați secțiunea „Schimbarea rolor de alimentare”).
2. Scoateți ghidajul median pentru sârmă (consultați secțiunea „Ghidaj median pentru sârmă”).
3. Deblocați opritorul rapid al ghidajului de ieșire pentru sârmă (A) prin deplierea acestuia.
4. Scoateți ghidajul de ieșire pentru sârmă (B).
5. Instalați ghidajul de ieșire pentru sârmă corect (conform anexei CONSUMABILE).
6. Blocați noul ghidaj de ieșire pentru sârmă utilizând opritorul rapid al ghidajului pentru sârmă (A).
7. Remontați a doua pereche de role de alimentare și aplicați din nou presiune asupra rolor (consultați secțiunea „Schimbarea rolor de alimentare”).



5.12 Presiunea rolei

Presiunea rolei trebuie reglată separat la fiecare unitate de tensionare, în funcție de materialul și diametrul firului utilizat.

Începeți prin a vă asigura că sârma se mișcă ușor prin ghidajul pentru sârmă. Setați apoi presiunea rolor de presiune ale alimentatorului cu sârmă. Este important ca presiunea să nu fie prea mare.

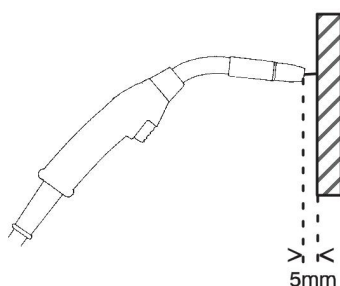


Figura A

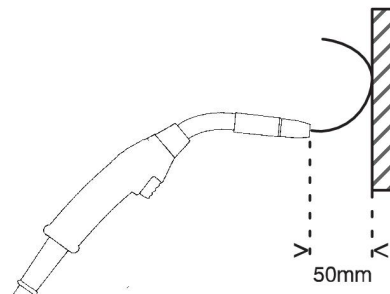


Figura B

Pentru a verifica dacă presiunea este setată corect, puteți avansa sârma contra unui obiect izolat, de exemplu o bucată de lemn.

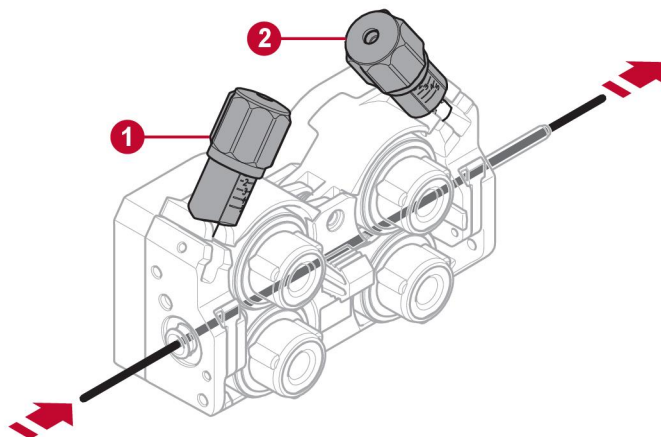
Când țineți arzătorul de sudură la aproximativ 5 mm (0,2 in.) de bucata de lemn (figura A), rolele de alimentare trebuie să alunece.

Dacă țineți arzătorul de sudură la aproximativ 50 mm (2 in.) de bucata de lemn, sârma trebuie să fie avansată și îndoită (figura B).

Tabelul de mai jos are caracter orientativ, indicând presiunea aproximativă a rolei în condiții standard, cu o forță corectă de frânare a bobinei. În cazul unor cabluri de forță lungi, murdare sau uzate, este posibil să fie necesară o creștere a presiunii. Verificați întotdeauna presiunea rolei în fiecare caz în parte, prin alimentarea cu sârmă pe un obiect izolat, conform descrierii

anterioare. Un tabel cu valorile aproximative poate fi găsit, de asemenea, pe partea stângă, în interiorul alimentatorului cu sârmă.

			Diametrul sârmei (in.)		0,02	0,03	0,04	0,04	0,05	1/16	0,07	5/64	3/32
			(mm)		3	0	0	5	2	1,6	0	2,0	2,4
			Setarea presiunii										
Material sârmă	Fe, Ss	Unitate de tensionare 1	2,5										
		Unitate de tensionare 2	3–3,5										
Tubulară	Tubulară	Unitate de tensionare 1	2										
		Unitate de tensionare 2	2,5–3										
Al	Al	Unitate de tensionare 1	1										
		Unitate de tensionare 2	2–3										

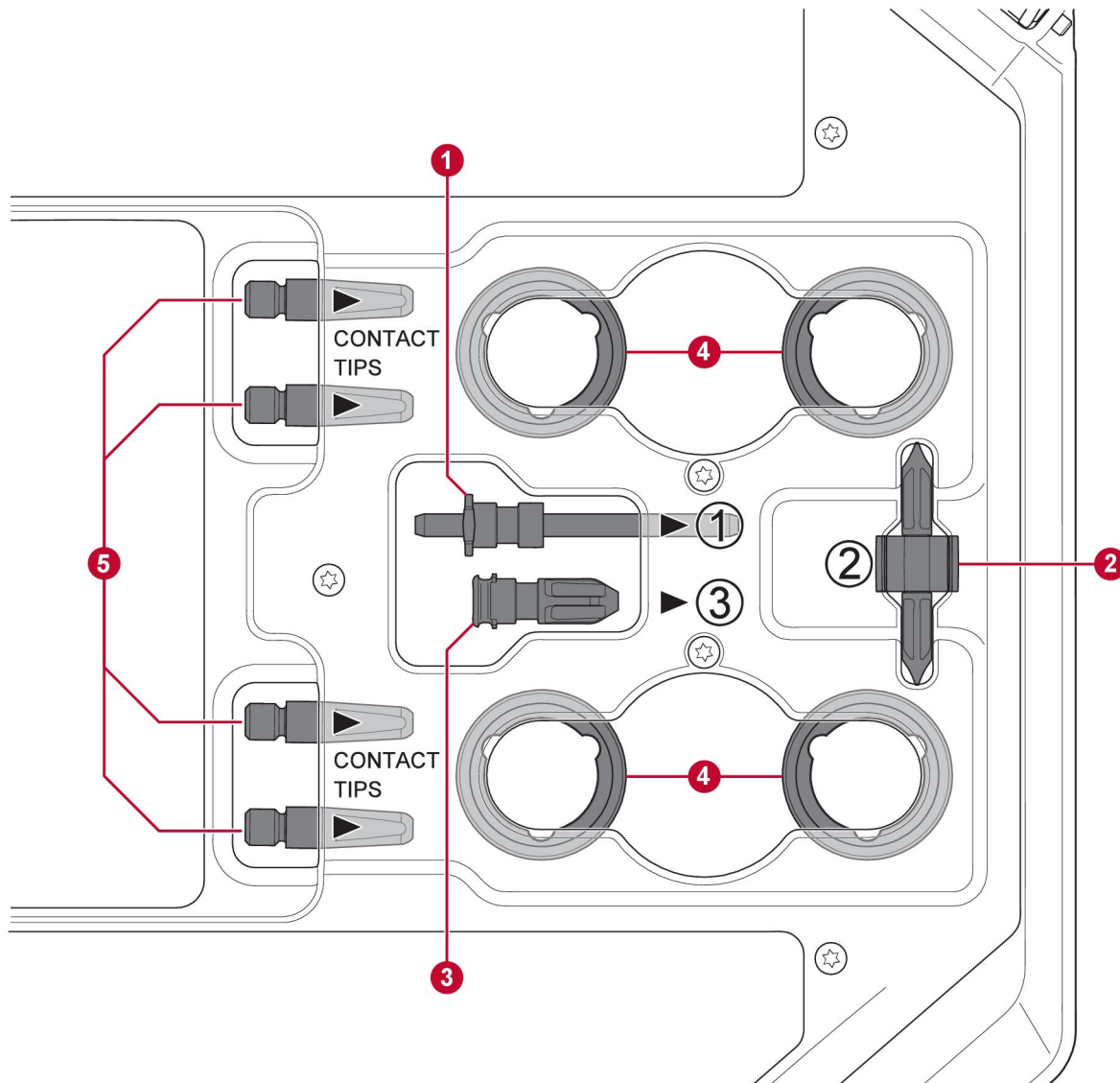


1. Unitate de tensionare 1

2. Unitate de tensionare 2

5.13 Compartiment de depozitare pentru consumabile

Un compartiment de depozitare pentru consumabile se găsește în interiorul ușii din stânga alimentatorului cu sârmă, pentru un acces ușor la un set suplimentar de role și de ghidaje cu sârmă.



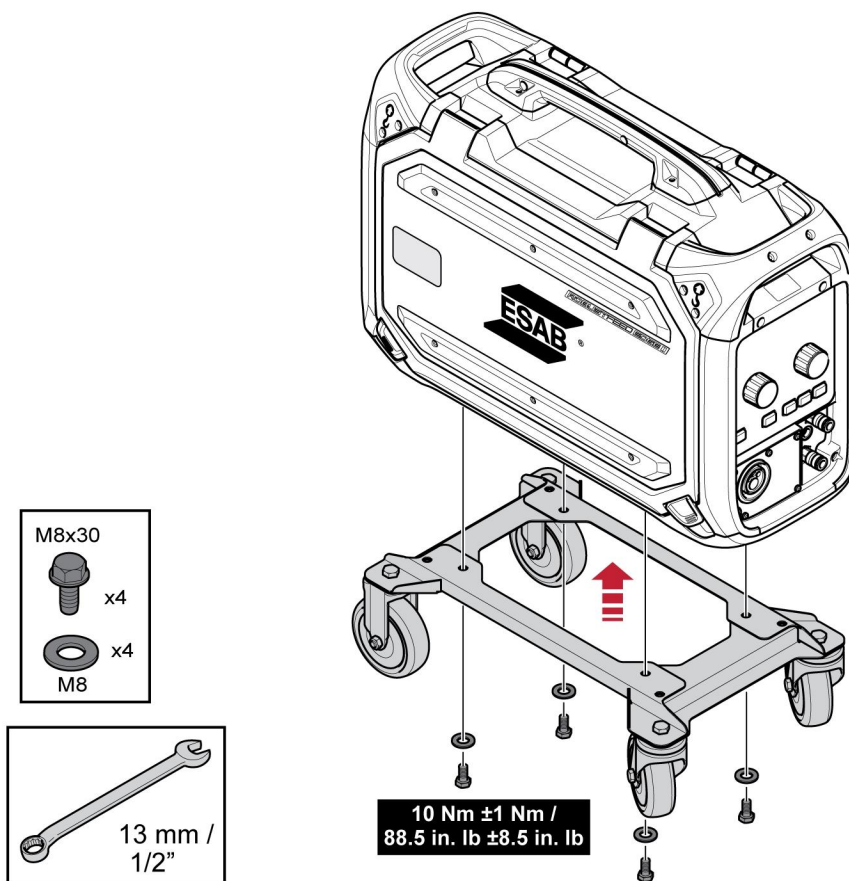
1. Ghidaj de intrare pentru sârmă
2. Ghidaj median pentru sârmă
3. Ghidaj de ieșire pentru sârmă
4. Role de alimentare (4 buc.)
5. Vârfuri de contact pentru arzătorul de sudură (4 buc.)

5.14 Atașarea kitului de roată

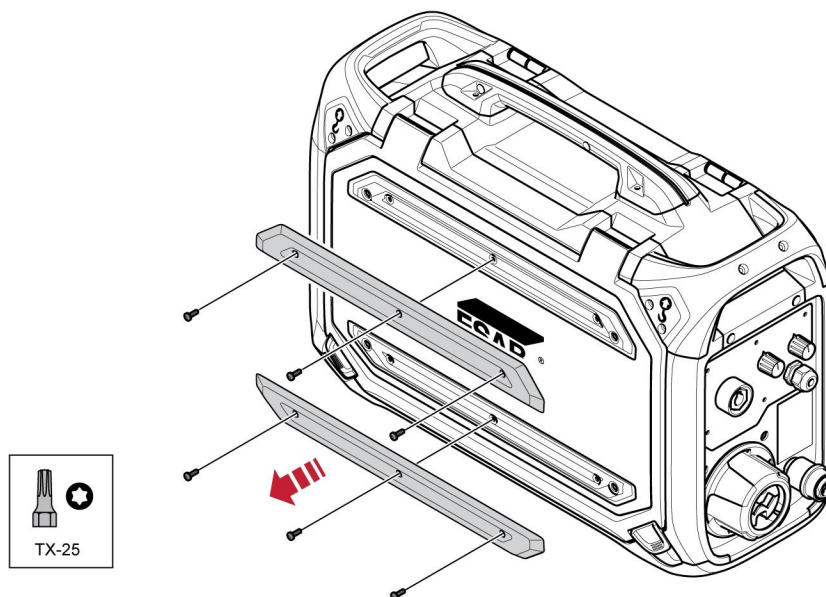
5.14.1 Atașarea roților la cadrul kitului de roată

Înainte de fixarea unității de alimentare cu sârmă la kitul de roată, fixați roțile pe cadru prin intermediul șuruburilor M12, al piulițelor și al șaibelor, utilizând un cuplu de strângere de 40 ± 4 Nm ($354 \pm 35,4$ in. lb). Roțile fixe de la capătul posterior trebuie poziționate paralel cu cadrul.

5.14.2 Unitatea de alimentare cu sârmă în poziție verticală

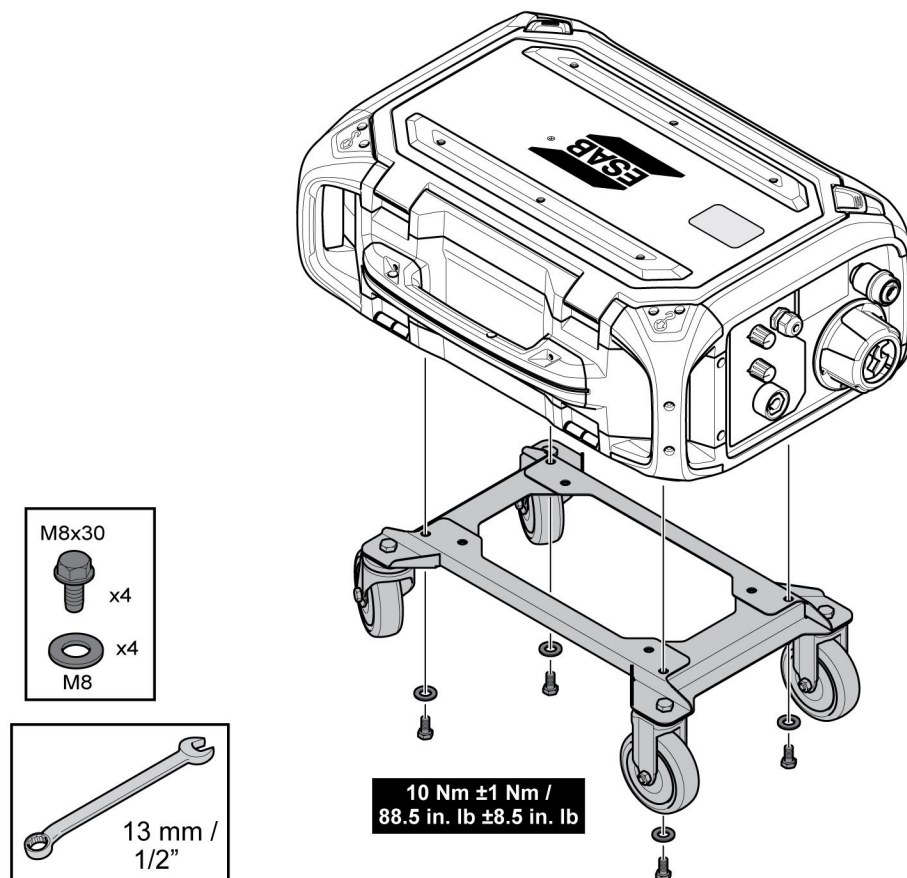


5.14.3 Unitatea de alimentare cu sârmă în poziție orizontală



NOTĂ!

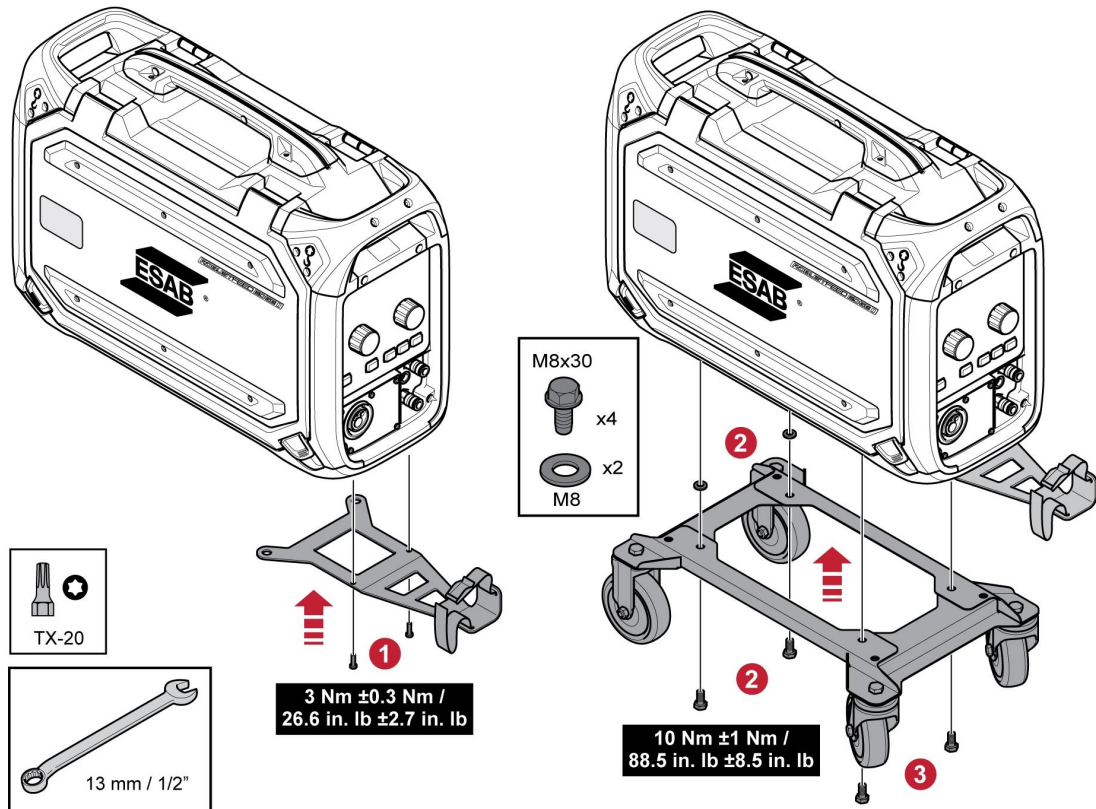
Pentru montarea alimentatorului cu sârmă în poziție orizontală pe kitul de roată, este necesară demontarea celor două apărătoare de pe ușa alimentatorului cu sârmă!



5.15 Fixarea kitului de roată și a accesoriului de protecție la deformare al arzătorului

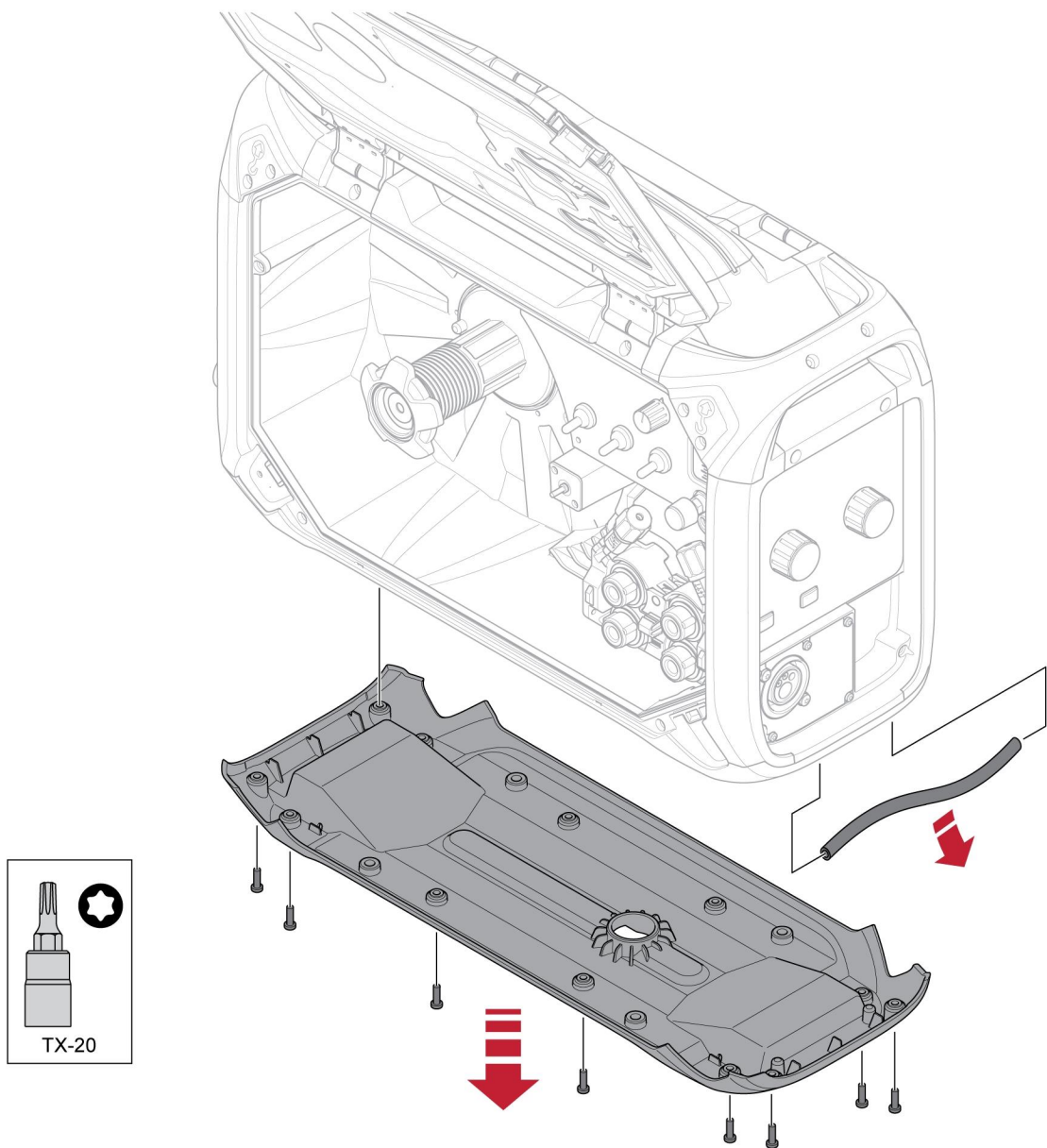
Dacă accesoriul de protecție la deformare al arzătorului se va utiliza în conexiune cu kitul de roată atașat în poziție verticală, asamblarea se va efectua în următoarea ordine:

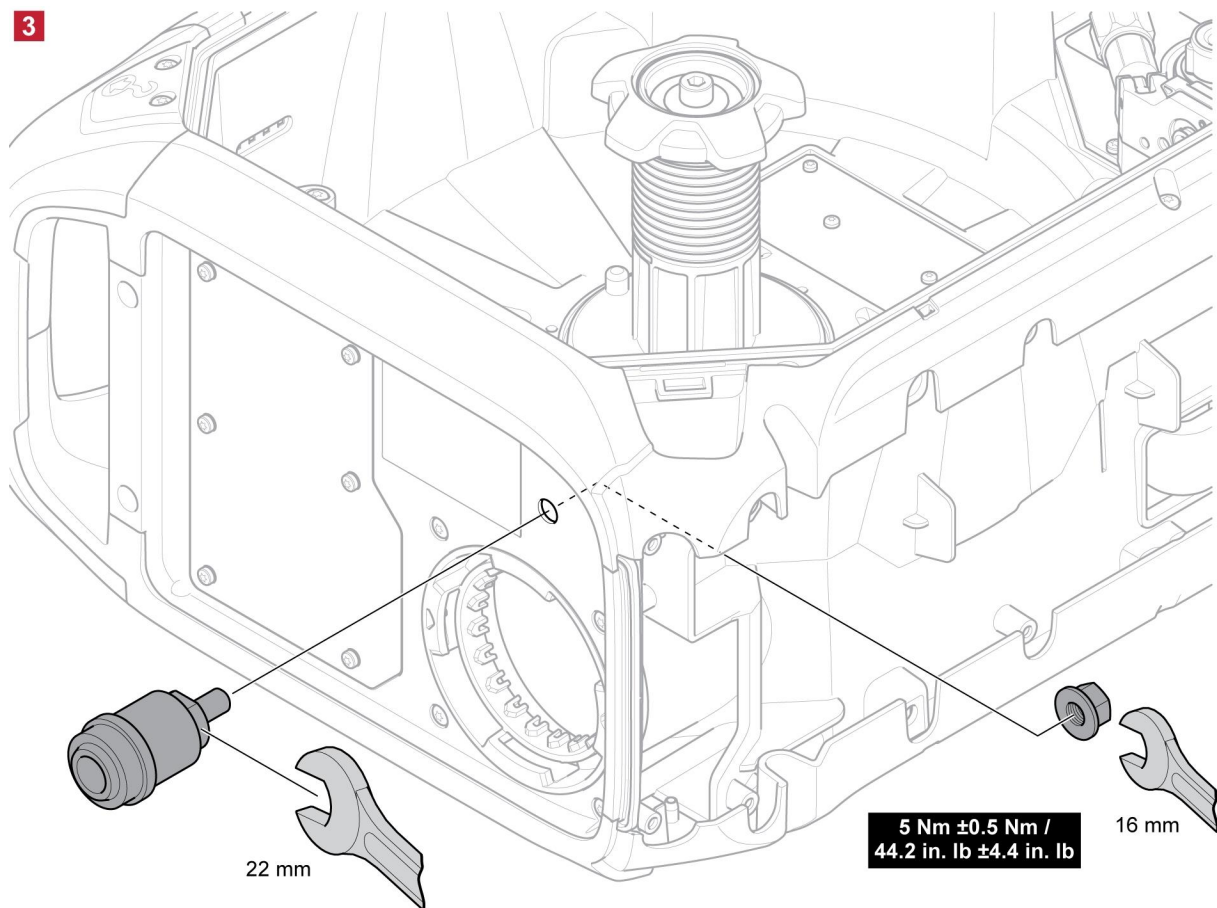
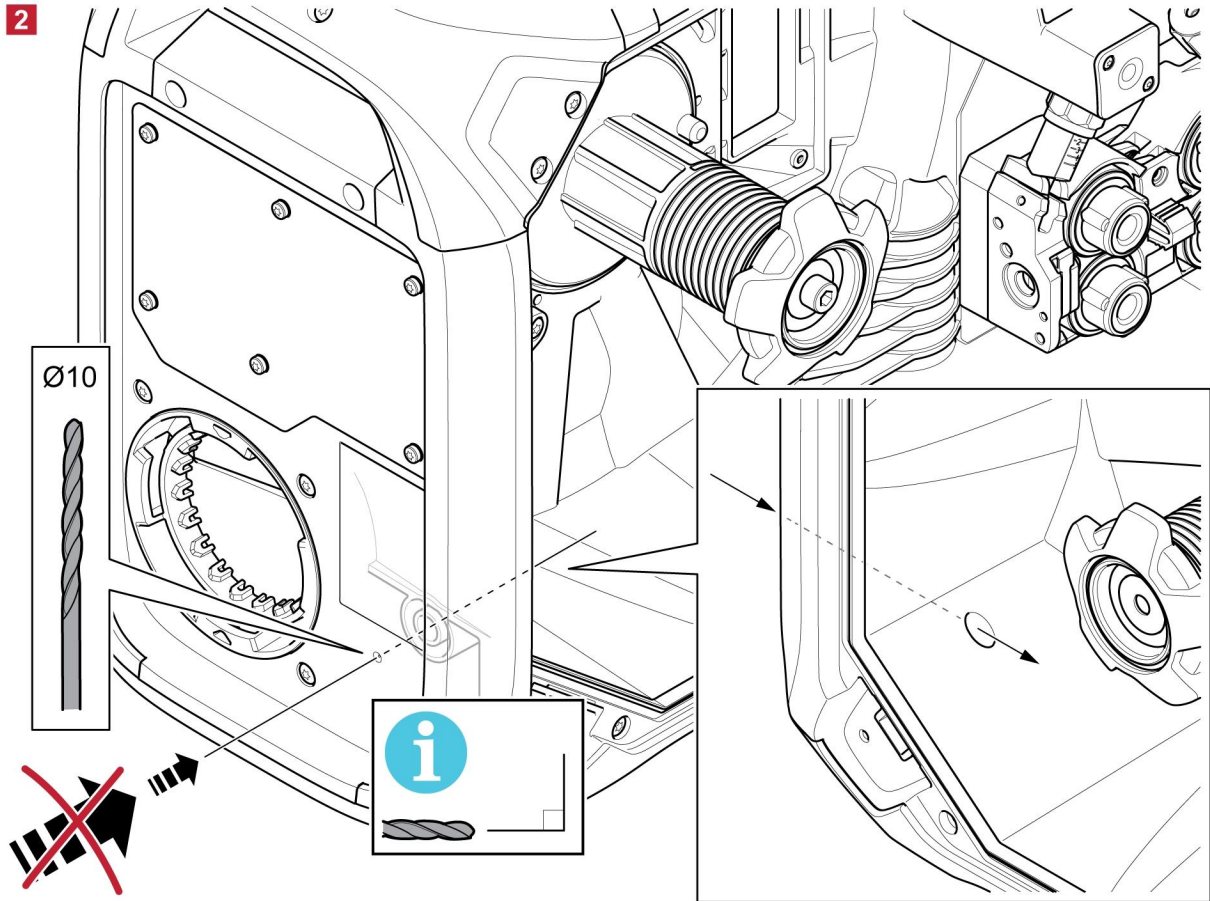
1. Montați protecția la deformare a arzătorului pe unitatea de alimentare cu sârmă, utilizând cele două șuruburi Torx 5.
2. Montați kitul de roată pe alimentatorul cu sârmă, utilizând cele două îmbinări cu șurub din apropierea capătului posterior al alimentatorului cu sârmă. Asigurați-vă că sunt introduse cele două șaibe distanțiere între kitul de roată și alimentatorul cu sârmă!
3. Fixați kitul de roată și protecția la deformare a arzătorului pe alimentatorul cu sârmă, utilizând cele două îmbinări cu șurub din apropierea capătului frontal al alimentatorului cu sârmă.



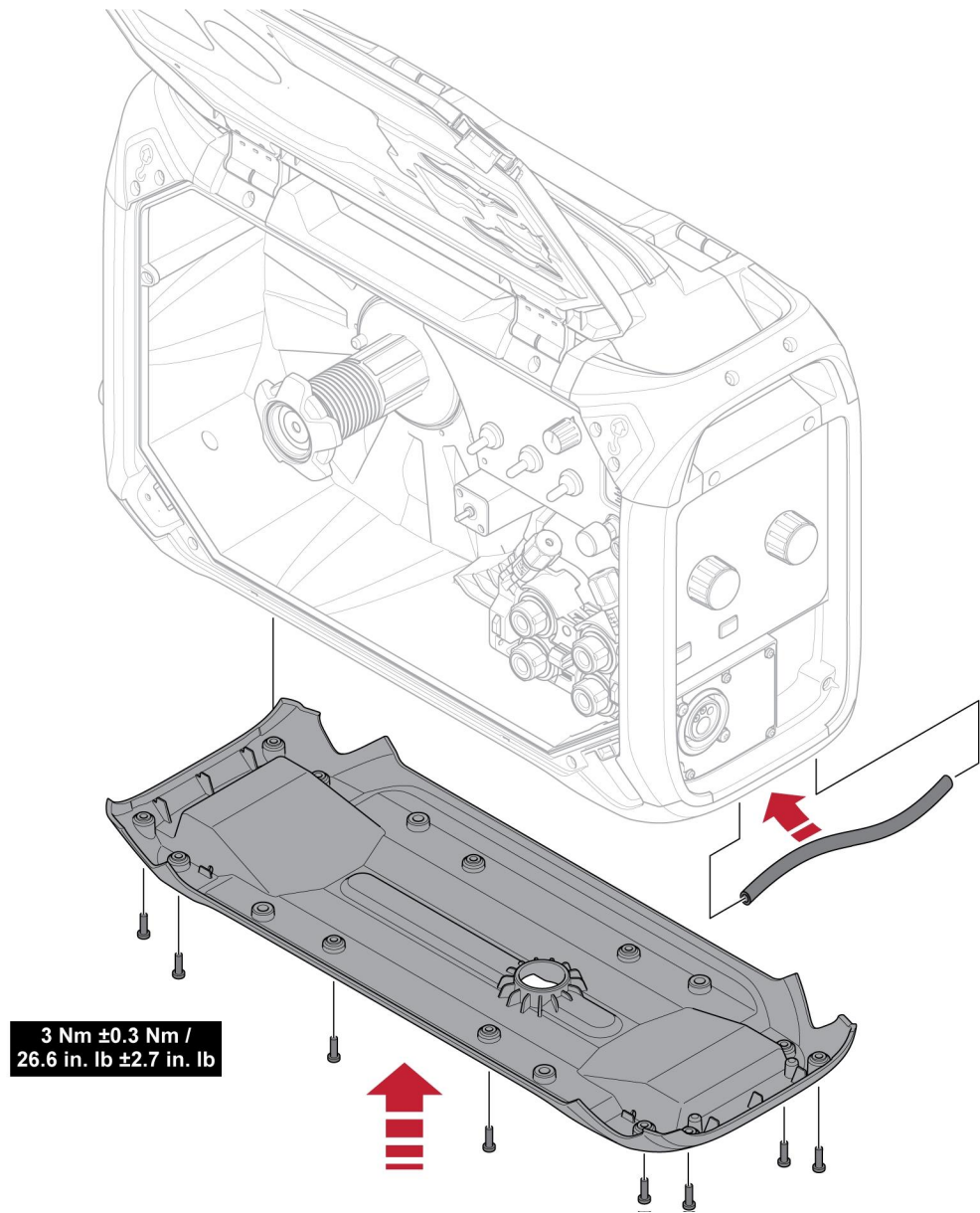
5.16 Instalarea Marathon Pac™

1





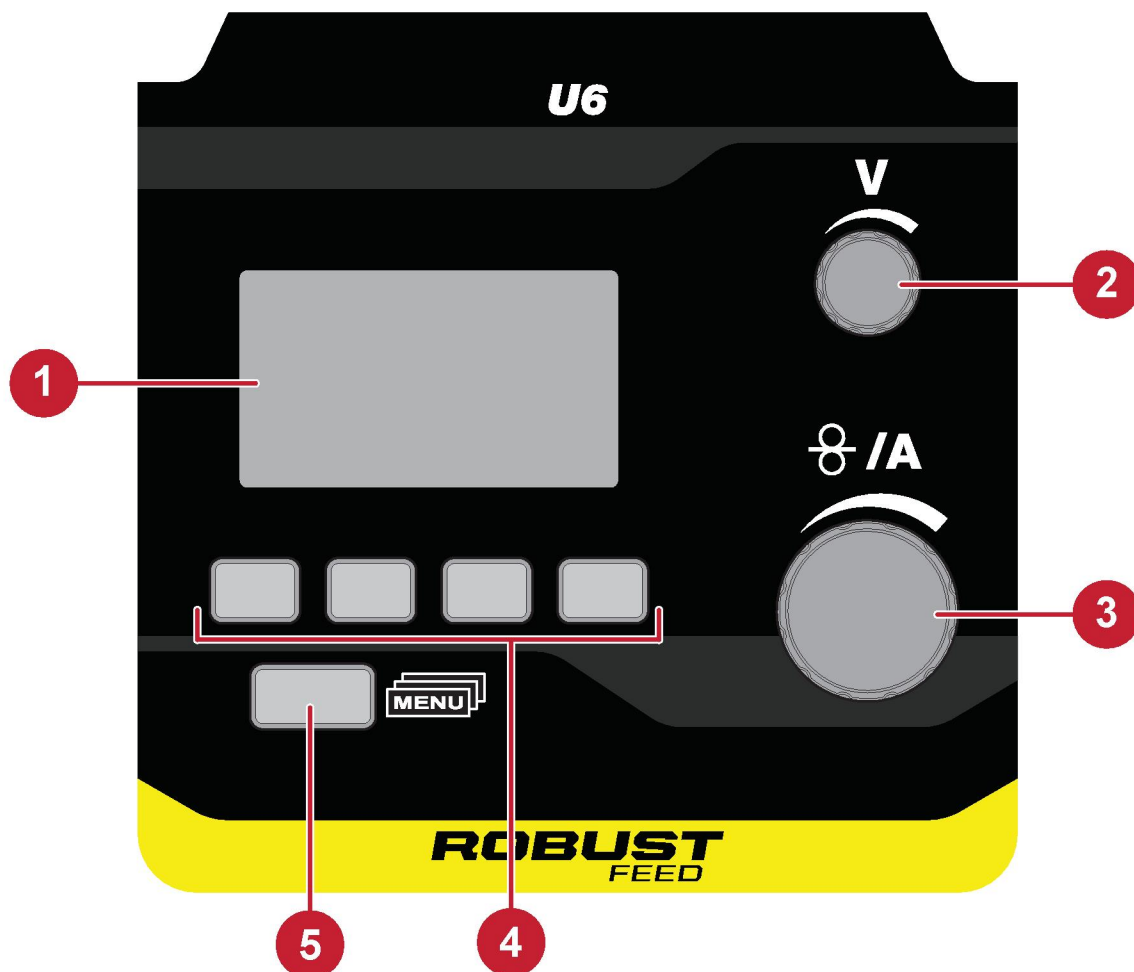
4



6 PANOU DE COMANDĂ

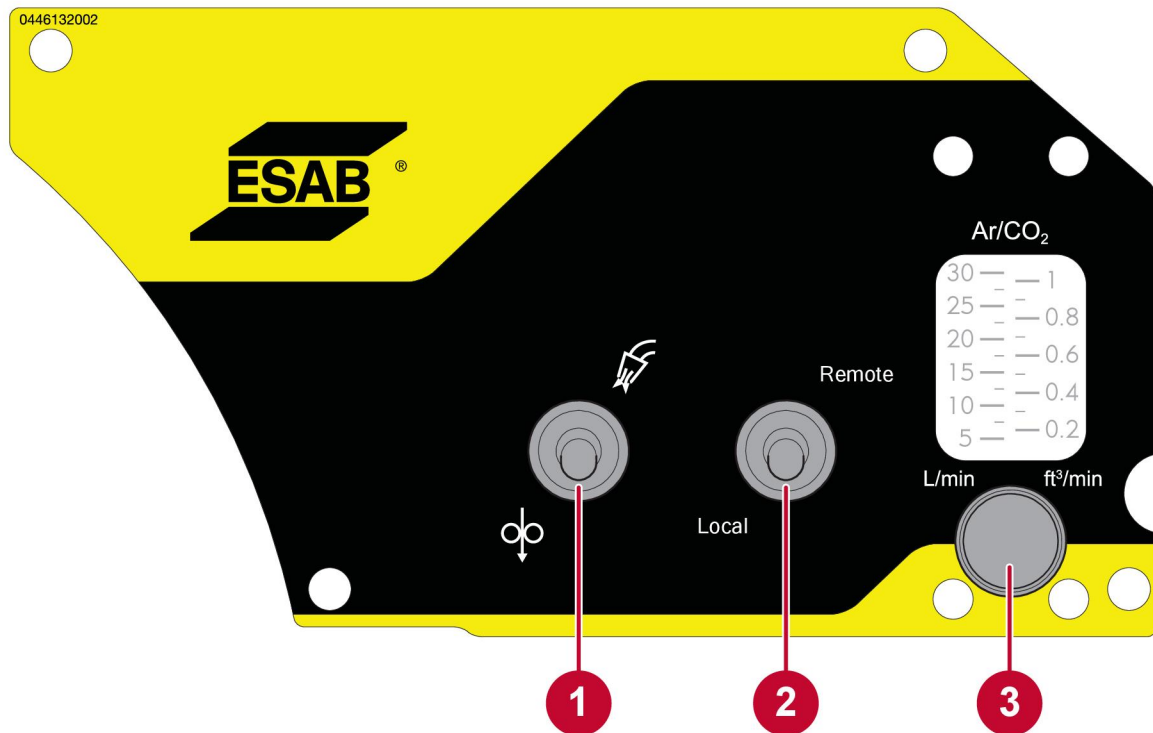
6.1 U6

6.1.1 Panou de comandă extern



1. Afișaj
2. Buton pentru setarea tensiunii
3. Buton pentru setarea vitezei de avans a sârmei și a curentului
4. Butoane soft (taste funcționale), consultați explicațiile suplimentare în manualul de instrucțiuni al panoului de comandă U6
5. Buton Meniu

6.1.2 Panou de comandă intern



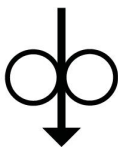
1. Comutator pentru purjarea instalației de gaz sau avansul sârmei în secvențe scurte
2. Comutator pentru telecomandă sau local (numai pentru variantele cu împingere-tragere)
3. Buton pentru setarea debitului de gaz (numai pentru variantele de produs care conțin un debitmetru de gaze)

6.1.3 Explicarea funcțiilor



Purjarea instalației de gaz

Purjarea instalației de gaz se utilizează când se măsoară fluxul de gaz sau pentru evacuarea aerului sau umezelii din furtunurile de gaz înainte de începerea sudurii. Purjarea instalației de gaz se efectuează cât timp butonul este menținut apăsat și se produce fără tensiune și fără a se începe alimentarea cu sârmă.



Avansul sârmei în secvențe scurte

Avansul de sârmă în secvențe scurte se utilizează când este necesar avansul sârmei fără să se aplice tensiune de sudură. Sârma este avansată cât timp butonul este apăsat.

De la distanță

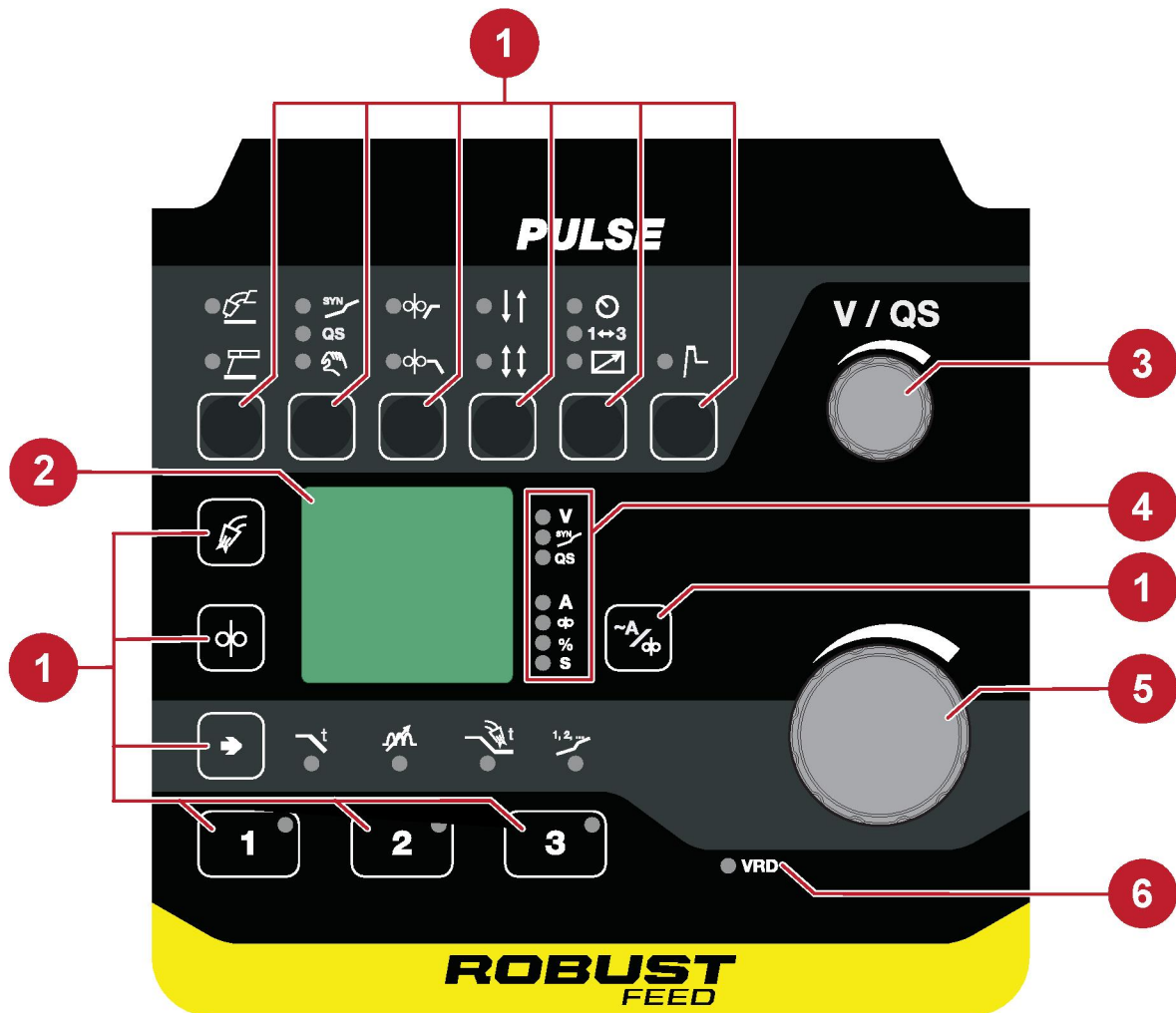
Funcția de la distanță permite comanda de la distanță pentru opțiunile de arzător cu împingere-tragere sau Miggytrac/Railtrac și dezactivează panoul de comandă extern al alimentatorului de sârmă.

Local

Funcția locală activează panoul de comandă extern din alimentatorul de sârmă și dezactivează comanda de la distanță pentru opțiunile cu arzător cu împingere-tragere sau Miggytrac/Railtrac.

6.2 Impuls

6.2.1 Panou de comandă extern



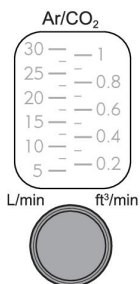
1. Butoane funcționale, consultați explicațiile suplimentare în manualul de instrucțiuni al panoului de control Pulse
2. Afișaj
3. Buton rotativ pentru setarea tensiunii/QSet™
4. Indicație privind variabilele și unitățile prezentate pe afișaj.
5. Buton pentru setarea vitezei de avans a sârmei și a curentului
6. Indicație VRD (Dispozitiv de reducere a tensiunii) activat

6.2.2 Panou de comandă intern



1. Buton rotativ pentru setarea debitului de gaz

6.3 Stabilirea debitului de gaz



Debitul de gaz este reglat utilizând butonul rotativ de pe panoul de comandă intern. Valoarea curentă a debitului de gaz este indicată de debitmetrul de gaze amplasat deasupra butonului rotativ.



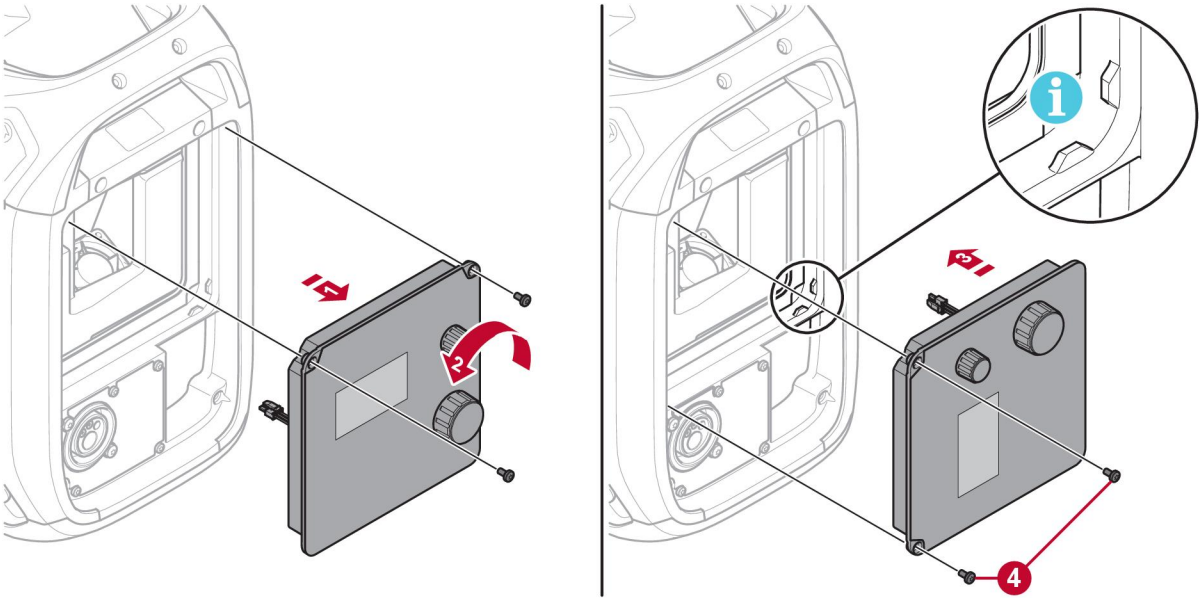
NOTĂ!

Valoarea citită pe scara debitmetrului va fi corectă numai dacă alimentatorul cu sârmă este în poziție **verticală**!

6.4 Rotirea panoului de comandă extern

Pentru utilizarea alimentatorului cu sârmă în poziție orizontală, panoul de comandă extern poate fi rotit cu 90°.

1. Deșurubați cele două șuruburi care fixează panoul de comandă și scoateți panoul.
2. Rotiți panoul de comandă cu 90° în sens antiorar.
3. Fixați panoul de comandă, verificând ca micile proeminențe să se afle în poziție corectă.
4. Strângeți șuruburile.



7 ÎNTREȚINERE

**NOTĂ!**

Întreținerea periodică este importantă pentru o funcționare sigură și fiabilă.

**ATENȚIE!**

Toate garanțiile asumate de către furnizor își pierd valabilitatea în cazul oricărei încercări din partea clientului de a remedia eventualele defecțiuni ale produsului pe parcursul perioadei de garanție.

7.1 Inspecția și curățarea

Mecanism de avans al sârmei

Verificați în mod regulat ca unitatea de alimentare cu sârmă să nu fie înfundată cu murdărie.

- Curățarea și înlocuirea componentelor uzate ale mecanismului de alimentare cu sârmă trebuie să se facă la intervale regulate pentru a obține un avans fără probleme al sârmei. Rețineți că o pretensionare prea mare poate avea ca rezultat o uzură anormală a rolei de presiune, a rolei de alimentare și a ghidajului pentru sârmă.
- Curățați manșoanele și alte componente mecanice ale mecanismului de avans al sârmei, utilizând aer comprimat, la intervale regulate sau când avansul sârmei pare lent.
- Schimbarea duzelor
- Verificarea roților de acționare
- Schimbarea pachetului roții cu bolțuri

Arzătorul de sudură

- Componentele uzate ale arzătorului de sudură trebuie să fie curățate și înlocuite la intervale regulate pentru a obține un avans fără probleme al sârmei. Curățați cu regularitate ghidajul pentru sârmă prin suflare și curățați vârful de contact.

8 DEPANARE

Pentru explicații despre erorile care pot apărea pe panoul de comandă extern, consultați manualul de instrucțiuni pentru panoul de comandă în cauză.

Înainte de a solicita un specialist de service autorizat, efectuați următoarele verificări și inspecții.

Simptome de defecțiune	Măsuri corective
Alimentarea cu sârmă prin mecanismul de avans al sârmei este lentă/rigidă.	<ul style="list-style-type: none">• Curățați manșoanele și alte piese mecanice ale mecanismului de avans al sârmei, utilizând aer sub presiune.

9 COMANDAREA PIESELOR DE SCHIMB



ATENȚIE!

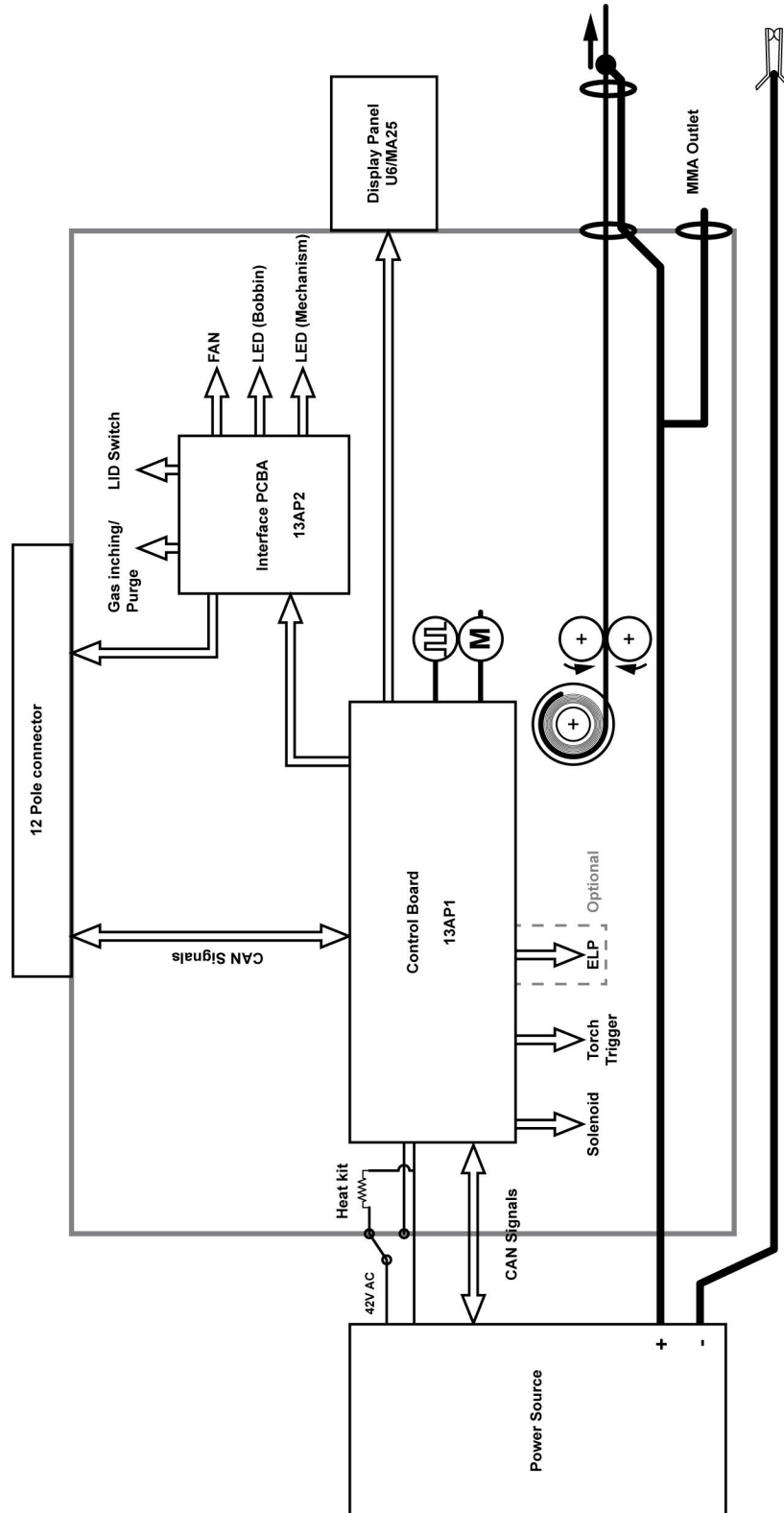
Reparațiile și lucrările electrice trebuie efectuate de un tehnician de service autorizat de ESAB. Utilizați numai piese de schimb și de uzură originale marca ESAB.

RobustFeed U6 și RobustFeed Pulse sunt proiectate și testate în conformitate cu standardele europene și internaționale **EN IEC 60974-5** și **EN IEC 60974-10 Class A**, standardul canadian **CAN/CSA-E60974-5** și standardul din Statele Unite **ANSI/IEC 60974-5**. Unitatea de service care a efectuat lucrările de service sau de reparații are obligația de a se asigura că produsul respectă în continuare standardele menționate.

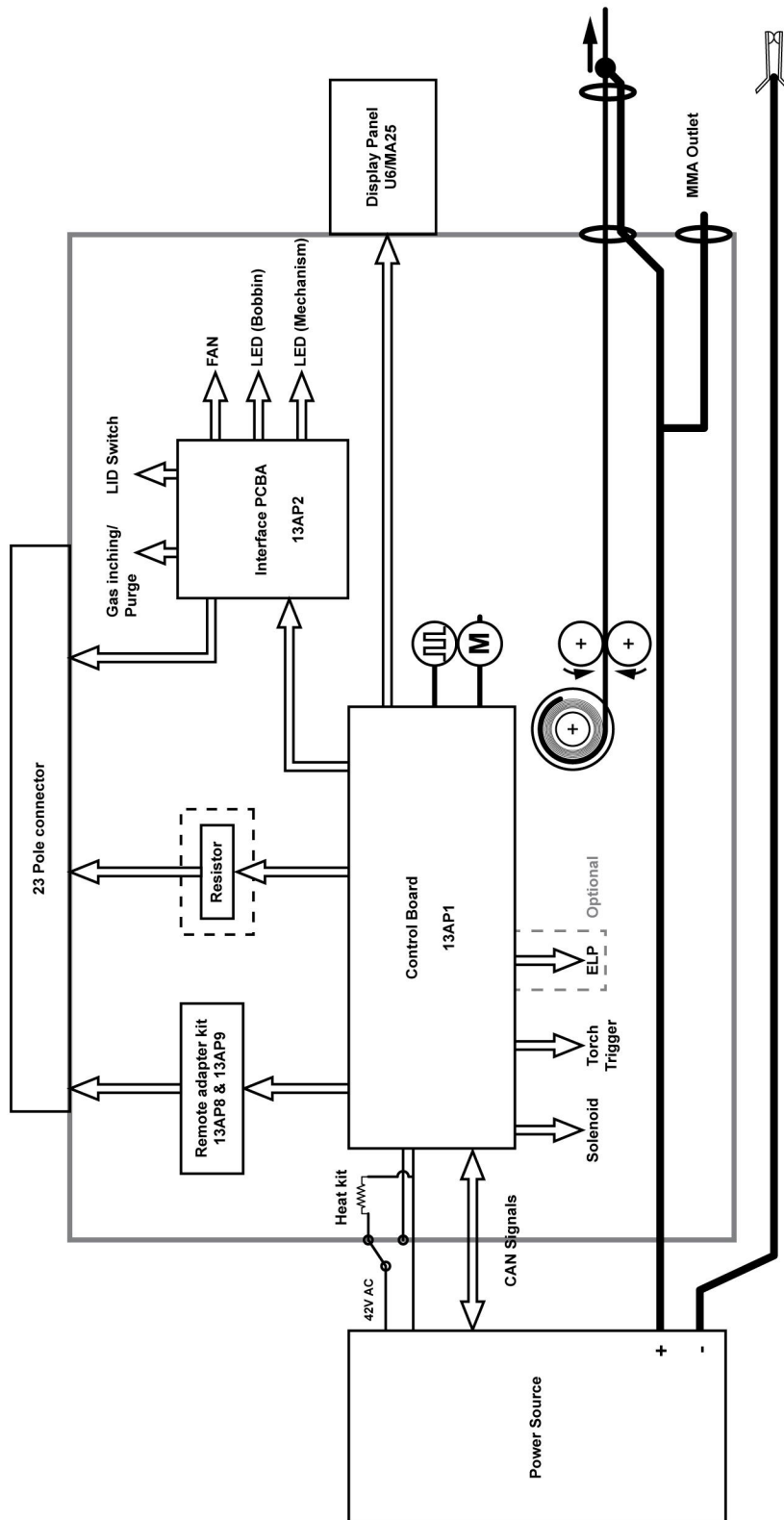
Piese de schimb și consumabilele se pot comanda prin intermediul celui mai apropiat dealer ESAB; vizitați esab.com extins. Atunci când comandați, vă rugăm să specificați tipul de produs, numărul de serie, denumirea și codul piesei de schimb în conformitate cu lista de piese de schimb. Astfel se simplifică expedierea și se asigură livrarea corectă.

DIAGRAMĂ

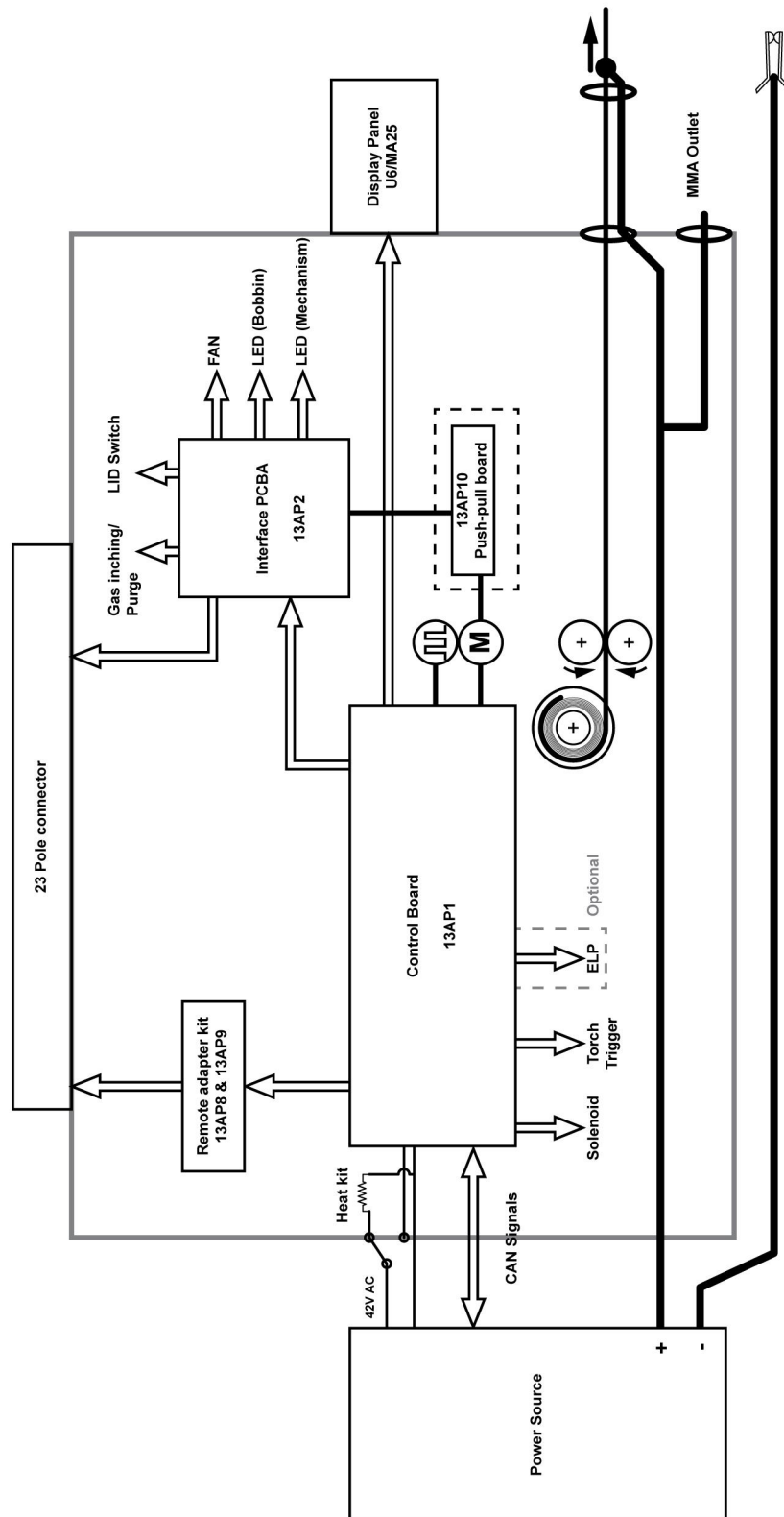
RobustFeed U6/Pulse



RobustFeed U6/Pulse EURO Push Pull



RobustFeed U6/Pulse Tweco Push Pull



NUMERE DE CATALOG



Ordering no.	Denomination	Note
0445 800 897	RobustFeed U6, Water	With EURO connector, torch cooling system
0445 800 887	RobustFeed U6, Offshore, Water	With EURO connector, torch cooling system, heater, gas flow meter and MMA
0445 800 888	RobustFeed U6, Offshore, Water, ELP, Push Pull, Mechanized MIG	With EURO connector, torch cooling system, ELP, heater, gas flow meter and MMA
0445 800 894	RobustFeed Pulse, Water	With EURO connector, torch cooling system
0445 800 891	RobustFeed Pulse, Offshore, Water	With EURO connector, torch cooling system, heater, gas flow meter and MMA



Ordering no.	Denomination	Note
0445 800 892	RobustFeed Pulse, Offshore, Water, ELP, Push Pull, Mechanized MIG	With EURO connector, torch cooling system, ELP, heater, gas flow meter and MMA
0445 800 890	RobustFeed U6, Offshore, Push Pull, Mechanized MIG	With Tweco 4 connector, heater, gas flow meter and MMA
0445 800 893	RobustFeed Pulse, Offshore, Push Pull	With Tweco 4 connector, heater, gas flow meter and MMA
0445 800 902	RobustFeed U6, Offshore, Water, ELP, Push Pull, Mechanized MIG (VRD activated)	With EURO connector, torch cooling system, ELP, heater, gas flow meter and MMA (for AU region)
0463 708 001	Spare parts list	RobustFeed U6, RobustFeed Pulse
0463 707 001	Service manual	RobustFeed U6, RobustFeed Pulse
0459 287 *	Instruction manual	Aristo® U6
0463 459 *	Instruction manual	MA25 Pulse

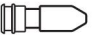


Ultimele trei cifre din numărul de document al manualului arată versiunea manualului. Prin urmare, acestea sunt înlocuite cu * aici. Asigurați-vă că utilizați un manual cu un număr de serie sau o versiune software care corespunde produsului, consultați prima pagină a manualului.

Documentația tehnică este disponibilă pe Internet la: www.esab.com



PIESE DE UZURĂ

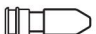


Fe, Ss and cored wire

Wire diameter (in.) (mm)	.023 0.6	.030 0.8	.040 0.9/1.0	.045 1.2	.052 1.4	1/16 1.6	.070 1.8	5/64 2.0	 Feed roller
V-groove 	X	X							0445 850 001
		X	X						0445 850 002
			X						0445 850 003
			X	X					0445 850 004
				X					0445 850 005
					X	X			0445 850 006
								X	0445 850 007






Inlet wire guide 	Middle wire guide 	Outlet wire guide 
0445 822 001 (2 mm)	0446 080 882	0445 830 883 (Tweco) 0445 830 881 (Euro)

Cored wire – Different wire guides dependent on wire diameter!

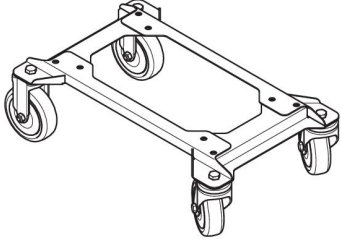
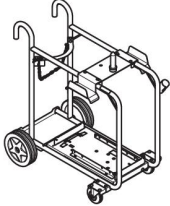
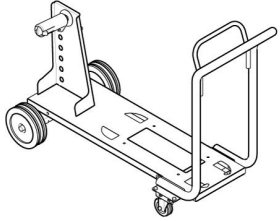
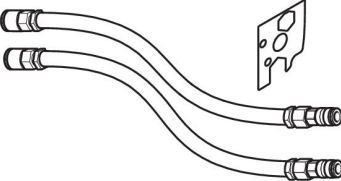
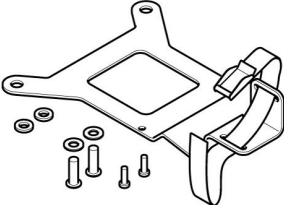

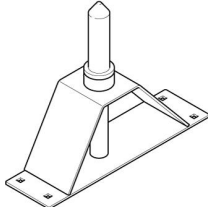
Wire diameter (in.) (mm)	.040 0.9/1.0	.045 1.2	.052 1.4	1/16 1.6	.070 1.8	5/64 2.0	3/32 2.4	 Feed roller
V-K-knurled 	X	X						0445 850 030
		X						0445 850 031
		X	X					0445 850 032
				X				0445 850 033
					X			0445 850 034
						X		0445 850 035
							X	0445 850 036

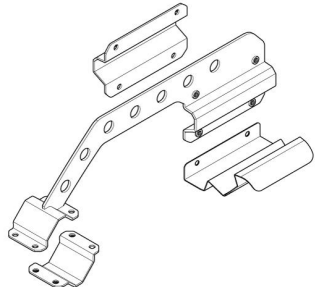
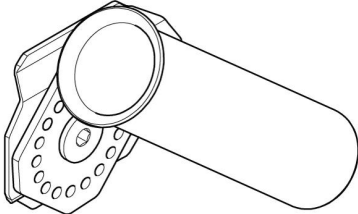


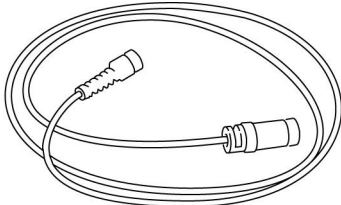
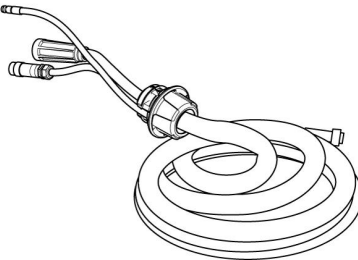
	Inlet wire guide 	Middle wire guide 	Outlet wire guide 
Wire diameter 0.040–1/16 in. 0.9–1.6 mm	0445 822 001 (2 mm)	0446 080 882	0445 830 883 (Tweco) 0445 830 881 (Euro)
Wire diameter 0.070–3/32 in. 1.8–2.4 mm	0445 822 002 (3 mm)	0446 080 883	0445 830 884 (Tweco) 0445 830 882 (Euro)

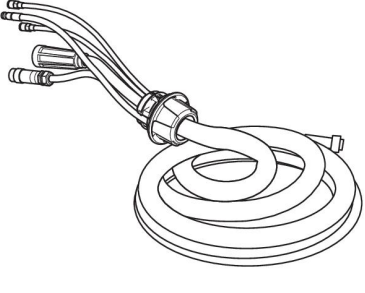
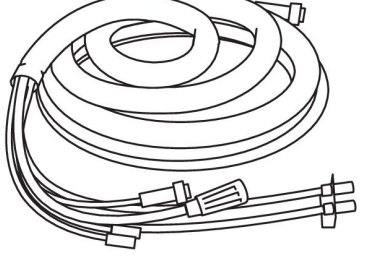
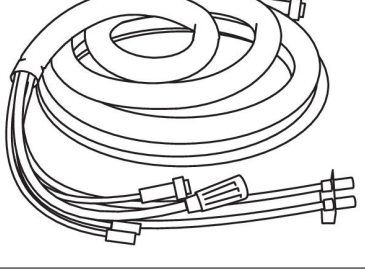
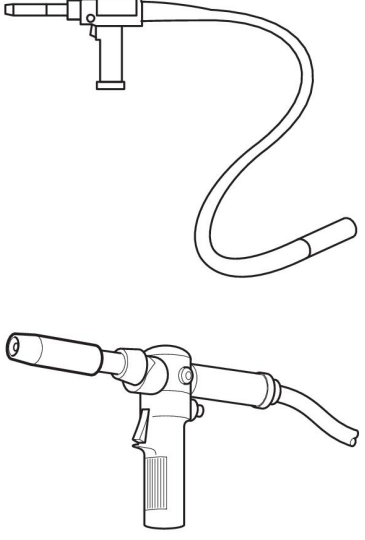
Al wire

Wire diameter (in.) (mm)	.023 0.6	.030 0.8	.040 0.9/1.0	.045 1.2	.052 1.4	1/16 1.6	.070 1.8	 Feed roller
U-groove 		X	X					0445 850 050
			X	X				0445 850 051
				X		X		0445 850 052
Inlet wire guide 			Middle wire guide 			Outlet wire guide 		
0445 822 001 (2 mm)			0446 080 881			0445 830 886 (Tweco)		
						0445 830 885 (Euro)		

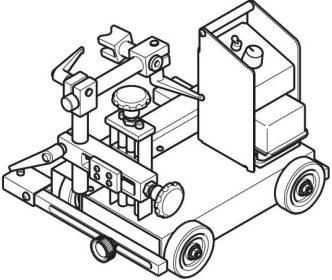
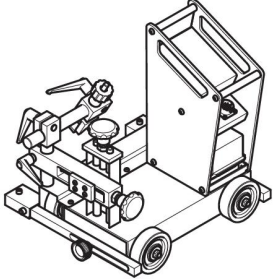
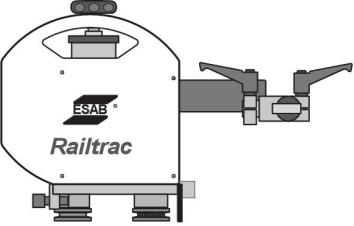
ACCESSORIES

0446 081 880	Wheel kit	
0349 313 450	Trolley	
0349 313 700	Wire feeder trolley for 400 mm coils	
0446 123 880	Liquid cooling kit	
0446 082 880	Torch strain relief	
F102 440 880	Quick connector Marathon Pac™	
0465 508 880	Guide pin extension kit For the feeder assembled with the wheel kit	

0446 956 880	<p>Boom adaptor kit including a stopper for RobustFeed door</p> <p>For assembly instructions, refer to the Boom adaptor assembly instruction manual</p>	
0446 958 880	<p>Torch holder</p> <p>For assembly on the RobustFeed</p> <p>For assembly instructions, refer to the Torch holder assembly instruction manual</p>	
0459 491 880	<p>Remote control unit MTA1 CAN</p> <ul style="list-style-type: none"> • MIG/MAG: wire feed speed and voltage • MMA: current and arc force • TIG: current, pulse and background current 	
0459 491 882	<p>Remote control unit M1 10Prog CAN</p> <ul style="list-style-type: none"> • Choice of one of 10 programs • MIG/MAG: voltage deviation • TIG: and MMA current deviation 	
0459 554 880	Remote cable CAN 4 pole – 12 pole, 16 ft 5 in. (5.0 m)	
0459 554 980	Remote cable CAN 4 pole – 12 pole, 16 ft 5 in. (5.0 m) HD	
<p>Interconnection cable with pre-assembled strain relief, Air cooled, 70 mm²:</p>		
0446 255 880	2 m (7 ft.)	
0446 255 881	5 m (16 ft.)	
0446 255 882	10 m (33 ft.)	
0446 255 883	15 m (49 ft)	
0446 255 884	20 m (66 ft)	
0446 255 885	25 m (82 ft)	
0446 255 886	35 m (115 ft)	

Interconnection cable with pre-assembled strain relief, Liquid cooled, 70 mm²:		
0446 255 890	2 m (7 ft.)	
0446 255 891	5 m (16 ft.)	
0446 255 892	10 m (33 ft.)	
0446 255 893	15 m (49 ft.)	
0446 255 894	20 m (66 ft.)	
0446 255 895	25 m (82 ft.)	
0446 255 896	35 m (115 ft.)	
Interconnection cable without strain relief, Air cooled, 95 mm²:		
0459 528 960	1.7 m (7 ft.)	
0459 528 961	5 m (16 ft.)	
0459 528 962	10 m (33 ft.)	
0460 528 963	15 m (49 ft.)	
0460 528 964	25 m (82 ft.)	
0460 528 965	35 m (115 ft.)	
Interconnection cable without strain relief, Liquid cooled, 95 mm²:		
0459 528 970	1.7 m (7 ft.)	
0459 528 971	5 m (16 ft.)	
0459 528 972	10 m (33 ft.)	
0459 528 973	15 m (49 ft.)	
0459 528 974	25 m (82 ft.)	
0459 528 975	35 m (115 ft.)	
0446 050 881	Interconnection strain relief kit (for update of cables without strain relief)	
MIG/MAG welding torches:		
More information at the nearest ESAB agency	EURO, Tweco and Push Pull torches	

ACCESSORIES

0457 357 882	Miggytrac™ B501 Equipment for mechanized welding	
0459 990 645	Miggytrac™ B5001 Equipment for mechanized welding	
0398 146 016	Railtrac™ B42V Equipment for mechanized welding	
0459 990 644	Railtrac™ BV2000 Equipment for mechanized welding	



A WORLD OF PRODUCTS AND SOLUTIONS.



For contact information visit esab.com

ESAB AB, Lindholmsallén 9, Box 8004, 402 77 Gothenburg, Sweden, Phone +46 (0) 31 50 90 00

manuals.esab.com

